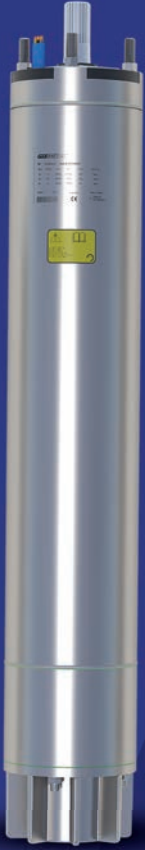


POL DAP

Dalgıç Motor & Pompa

FİYAT LİSTESİ 2025-01

KURAK TOPRAĞIN
HAYAT
POMPASI



POLMOT.COM.TR



2025-01
FİYAT
LİSTESİ

DEĞERLİ BAYİMİZ;

2025-01 yeni fiyat listemiz hazırlanmış olup, daha önce yayınlanmış olan 2024/1 – REVİZE-1 sayılı fiyat listemiz iptal edilmiştir.

2025-01 fiyat listemiz, tavsiye edilen tüketici fiyat listesi olarak düzenlenmiş olup, 07.01.2025 tarihinden itibaren geçerlidir. Fiyatlara KDV dahil değildir.

Bu listede döviz cinsinden verilmiş olan fiyatlar, sevkiyat tarihindeki Akbank Gişe satış kuru dikkate alınarak Türk Lirası üzerinden fatura edilir.

Fiyatlarımız fabrika teslimi esasına göre düzenlenmiş olup, nakliye bedeli alıcıya aittir.

Sevkiyat bayinin istemiş olduğu kargo firması veya ambar ile yapılır. Eğer bayi bir talepte bulunmamış ise firmamız sevkiyatı istediği kargo firması veya ambar ile yapmakta serbesttir. Malın fabrika çıkışından sonra bütün sorumluluk alıcıya aittir.

Hasarlı mal bildiriminde, hasarın kargo veya ambardan teslim alınması esnasında tutanak ile tespiti zorunludur. Aksi takdirde bütün sorumluluk alıcıya aittir.

Firmamız fiyatların bazılarını veya tamamını önceden haber vermeksizin değiştirme hakkını saklı tutar. Fiyat değişikliği, siparişi onaylanmış satışlarda geçerli değildir.

Fatura tutarı 10 gün içinde alıcı firmanın çeki ile ödenir. Ödemeler fatura üzerindeki son ödeme tarihi üzerinden yapılır ve açık hesaba bırakılmaz.

Alıcı firma ödemesini fatura üzerindeki son ödeme tarihinden sonraki tarihteki bir çek ile ödemek zorunda kalırsa; fatura tutarına %6 gecikme zammı ile KDV'si eklenir.

Ödemek üzere verilen belgelerin, karşılıksız çıkması halinde protesto masrafları haricinde, %6 aylık finans masrafı ile KDV'si alıcı tarafından ödenir.

Karşılıksız çıkan bu belgelerin tutarına finans masrafları eklenerek en geç 15 gün içerisinde nakit olarak kapatılması zorunludur. Aksi halde fatura tarihinden itibaren ödendiği güne kadar geçen süre finans masrafı olarak alıcıya aylık %6 + KDV üzerinden uygulanarak fatura edilir.

Her ayın sonunda gecikmiş hesaplara vade farkı faturası kesilerek tahsilatı nakit olarak yapılır.

Bayiden yapılan tahsilat daha önceki borcuna mahsuben alınır.

Yeni sevkiyatın yapılması için bayinin gecikmiş borcunun bulunması gerekir.

Her ne şekilde olursa olsun üretim hatası dışında mal iadelerinde kargo ücreti müşteriye aittir. Firmamıza ödemeli gelen kargo bedelleri tarafınıza fatura edilir.

POLMOT ölçü ve değerleri değiştirme hakkını saklı tutar. Haber vermeksizin her türlü teknik değişikliği yapabilir.

01
DALGIÇ
MOTORLAR

09/11

02
NORİL
POMPALAR

14/15

03
PASLANMAZ
POMPALAR

17/31

04
YEDEK
PARÇALAR

34/63

Bİ'DÜNYA
DALGIÇ MOTOR&POMPA
İNDEK

HER
DERİNLİKTE
GÜÇLÜ VE
DAYANIKLI
ÇÖZÜMLER

#EFSANEYİKEŞFET

ÖDEME SEÇENEKLERİ

Kullanıcı Adı

Parola

Parolanızı mı unuttunuz?

GİRİŞ

01

ONLINE ÖDEME

Bayilerimiz tahsilat.polmot.com.tr web adresimizden kullanıcı adı ve şifre bilgileri ile sisteme giriş yaparak ödeme yapma imkanı.

02

DBS

Doğrudan Borçlandırma Sistemi ile ödeme imkanı.



03

KREDİ KARTI İLE ÖDEME

Sanal POS ve Mail Order sistemi ile sizin veya müşterilerinizin anlaşmalı kredi kartlarına taksit imkanı.



ANLAŞMALI KARTLAR

AXESS

Ziraat Bankası
bankKart

bonus

maximum

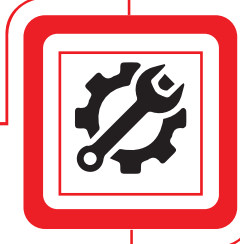
QNB
FINANSBANK

WORLD

ÜRETİMDE BAŞARILARLA DOLU 22 YIL

2002-2004

Polmot Motor Makina Sanayi ve Tic. Ltd. Şti. Türkiye'nin ihtiyacı olan Dalgıç Motorlarını üretmek üzere 2.000 m2 kapalı alanda faaliyetine başladı. İlk Arge çalışmaları Kasım ayında 6" motor tasarımı olarak başlatıldı. POLDAP ve POLMOT Markaları tescil edilmiştir. 6" Motorların seri üretimi başladı. 2003 Mart ayında ilk motor satışı yapıldı. 8" Motorların seri üretimi başladı. Ürün tanıtımı için ilk kez fuara katılım gerçekleşti (Şanlıurfa 2004)



KURULUŞ

İLK İHRACAAT



2005 - 2007

10" Motorların seri üretimi başladı. Ürün tanıtımı için ilk kez yurt dışı fuara katılım gerçekleşti (İran) İlk ihracatını gerçekleştirdi. Türkiye'de ilk 5" motor üretimi yapıldı. Kapasite artırımı için ilave 1.500 m2 ek tesis yatırımı yapıldı. Türkiye'de ilk 7" motor üretimi yapıldı.

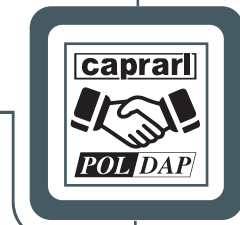
2008-2012

TS EN ISO 9001 Kalite Yönetim Sistemi belgesi alınmıştır. TS EN 60034-STD göre Dalgıç Motorlara TSE belgesi alınmıştır. Döküm pompa imalatına başlandı. Paslanmaz pompa üretimine başlama kararı alındı ve kalıp çalışmalarına başlandı.



KALİTEMİZ TESCİLENDİ

DÜNYA DEĞİŞİKLİĞİ İLE ORTAKLIK



2013

İlk paslanmaz pompa 46 ve 60 ton serisi numune üretimi gerçekleşti. Üretim tesisini büyütmek için alınan 4. O.S.B' de 25.500m2 araziye, 14.08.2013 tarihinde inşaat temeli atıldı. Limited Şirketten nevi değişikliği yapılarak Anonim Şirketine dönüş sağlandı. 17.12.2013 tarihinde pompa sektöründe Dünya lideri olan İtalyan markası Caprari S.p.A. firmasına hisse satışı yapılarak; Polmot %50, Caprari %50 ortaklığı gerçekleşti.

2014-2015

SAP programı "Systems Analysis and Program Development" Alman yazılım şirketi tarafından geliştirilen program devreye alınmıştır. TS 11146 Std. Göre Pompalar-Dalgıç-Temiz su için TSE Belgesi alınmıştır. Mart ayında 16.000m2 kapalı alanı bulunan yeni üretim tesisine taşındı. Dalgıç motor üretimine özel modern makinalarla 6"7"8"10" motorların, seri üretim hatları devreye alındı.



YENİ ÜRETİM TESİSİ

MÜŞTERİ MEMNUNİYETİ TESCİLENDİ

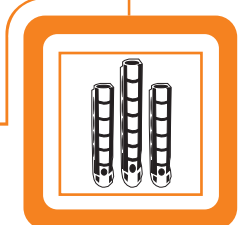


2016-2019

%50 üretim kapasitesini OEM olarak farklı markalara üretim gerçekleştirdi. Paslanmaz pompa seri üretimi için makine yatırımı başlatıldı. TS EN ISO 14001 Çevre Yönetim Sistemi belgesi alınmıştır. TS ISO 45001 İş sağlığı ve güvenliği Yönetim sistemi belgesi alınmıştır. ISO 10002 Müşteri memnuniyeti Yönetim Sistemi belgesi alınmıştır.

2020-2024

2020 yılında elektrik motorları, jeneratörler ve aksamları ürün grubunda en çok ihracat yapan 5 firma arasında yer alarak ülkemiz ekonomisine değer katmıştır. Paslanmaz pompa seri üretimine başlandı.



PASLANMAZ POMPA ÜRETİMİ

**6" PLP
PASLANMAZ
POMPA İLE**

**GÜÇ
AVUCUNUZUN
İÇİNDE!**



POL DAP

Dalgıç Motor & Pompa

POL DAP
Dalgıç Motor & Pompa

DALGIÇ

MOTORLAR

HPL 7"

HPL 6"

HPL 8"

HPL 10"



POL DAP MAKSİMUM TEK 4" DALGIÇ MOTOR DIŞ ÇAPI: 94 mm

4" YAĞ SOĞUTMALI POLDAP MOTOR								
4"	MOTOR TİPİ		VOLTAJ	KABLO UZUNLUĞU	KONDANSATÖR	BOY (mm)	AĞIRLIK (kg)	FİYAT (DOLAR)
	HP	KW	V	m	µF			
MONOFAZE 220 V	0,75	0,55	220	1,7	25	356	7,30	225 \$
	1	0,75	220	2,0	35	386	8,70	259 \$
	1,5	1,1	220	2,4	40	426	10,60	302 \$
	2	1,5	220	2,8	60	476	12,90	350 \$
	3	2,2	220	2,8	80	581	17,70	436 \$
TRİFAZE 380 V	1	0,75	380	1,7	-	371	8,00	237 \$
	1,5	1,1	380	2,0	-	406	9,80	283 \$
	2	1,5	380	2,0	-	451	11,70	322 \$
	3	2,2	380	2,8	-	541	15,70	388 \$
	4	3	380	2,8	-	621	19,80	540 \$
	5,5	4	380	3,3	-	725	23,70	653 \$
	7,5	5,5	380	3,3	-	816	28,00	788 \$
	10	7,5	380	3,3	-	875	34,00	867 \$

caprari MAKSİMUM TEK 4" DALGIÇ MOTOR DIŞ ÇAPI: 94 mm

4" İTALYAN YAĞ SOĞUTMALI CAPRARI MOTOR								
4"	MOTOR TİPİ		VOLTAJ	KABLO UZUNLUĞU	KONDANSATÖR	BOY (mm)	AĞIRLIK (kg)	FİYAT (EURO)
	HP	KW	V	m	µF			
MONOFAZE 220 V	0,5	0,37	220	1,7	20	311	6,45	407 €
	0,75	0,55	220	1,7	25	331	7,20	424 €
	1	0,75	220	1,7	35	356	8,45	444 €
	1,5	1,1	220	1,7	40	387	10,20	484 €
	2	1,5	220	1,7	60	437	11,65	571 €
	3	2,2	220	1,7	80	505	15,10	688 €
	4	3	220	2,7	90	700	24,15	1.246 €
	5,5	4	220	2,7	120+315/400	800	28,95	1.407 €
TRİFAZE 380 V	0,5	0,37	380	1,7	-	312	6,45	410 €
	0,75	0,55	380	1,7	-	332	7,20	423 €
	1	0,75	380	1,7	-	357	8,45	444 €
	1,5	1,1	380	1,7	-	372	9,35	474 €
	2	1,5	380	1,7	-	387	10,20	518 €
	3	2,2	380	1,7	-	450	11,90	612 €
	4	3	380	1,7	-	482	14,90	871 €
	5,5	4	380	2,7	-	610	20,05	1.103 €
	7,5	5,5	380	2,7	-	700	24,65	1.347 €
	10	7,5	380	2,7	-	800	28,95	1.560 €

POLDAP 6" - 7" SU SOĞUTMALI TEK DALGIÇ MOTOR

ÇAP	MOTOR TİPİ	GÜÇ		VERİM %		AKIM	DEVİR	EKSENEL YÜK	BOY	NET AĞIRLIK	ÇAP	YOL VERME	FİYAT (DOLAR)
				η	cos Φ								
		HP	KW	4/4	4/4	I (n)	r.p.m						
6"	HPL 65 / 3A	5,5	4	0,75	0,80	10,2	2885	22	690	42	143	DİREKT (DOL)	1.501 \$
	HPL 67 / 3A	7,5	5,5	0,78	0,80	13,6	2880		735	46			1.589 \$
	HPL 610 / 3A	10	7,5	0,79	0,82	17,7	2875		780	51			1.656 \$
	HPL 612 / 3A	12,5	9,2	0,80	0,82	21,4	2875		810	55			1.752 \$
	HPL 615 / 3A	15	11	0,81	0,82	25,3	2870		840	57			1.812 \$
	HPL 617 / 3A	17,5	12,9	0,80	0,82	30,4	2870		890	63			1.880 \$
	HPL 620 / 3A	20	15	0,80	0,83	34,5	2870	930	67	2.027 \$			
	HPL 625 / 3A	25	18,5	0,82	0,81	42,6	2870	1015	76	2.244 \$			
	HPL 630 / 3A	30	22	0,82	0,82	50	2860	1060	81	2.361 \$			
	HPL 635 / 3A	35	26	0,84	0,81	58,6	2860	1165	92	2.700 \$			
	HPL 640 / 3A	40	30	0,84	0,80	68,8	2870	1275	103	2.972 \$			
	HPL 650 / 3A	50	37	0,83	0,81	84,5	2860	1365	113	3.171 \$			
HPL 660 / 3A	60	45	0,83	0,82	100	2820	1445	122	3.390 \$				
7"	HPL 730 / 1A	30	22	0,84	0,85	48	2890	35	890	91	170	YILDIZ ÜÇGEN (Y/Δ)	3.106 \$
	HPL 740 / 1A	40	30	0,85	0,86	62	2875		970	104			3.326 \$
	HPL 750 / 1A	50	37	0,86	0,86	77	2875		1060	118			3.671 \$
	HPL 760 / 1A	60	45	0,86	0,86	91	2885		1140	133			3.921 \$
	HPL 770 / 1A	70	51	0,86	0,85	107	2890		1250	148			4.277 \$
	HPL 780 / 1A	80	59	0,88	0,86	119	2890		1320	165			4.563 \$
	HPL 790 / 1A	90	66	0,88	0,86	133	2890		1430	176			4.875 \$

POLDAP 8" - 10" SU SOĞUTMALI TEK DALGIÇ MOTOR														
ÇAP	MOTOR TİPİ	GÜÇ		VERİM %		AKIM	DEVİR		EKSENEL YÜK	BOY	NET AĞIRLIK	ÇAP	YOL VERME	FİYAT (DOLAR)
		HP	KW	η	cos Φ		d/dk	r.p.m						
		4/4	4/4	l (n)	kN	mm	kg	mm						
8"	HPL 830 / 1A	30	22	0,82	0,85	50	2880	40	925	120	191	YILDIZ ÜÇGEN (Y/Δ)	3.638 \$	
	HPL 840 / 1A	40	30	0,83	0,87	62	2880						3.977 \$	
	HPL 850 / 1A	50	37	0,85	0,87	76	2885						4.210 \$	
	HPL 860 / 1A	60	45	0,86	0,87	90	2885						4.386 \$	
	HPL 875 / 1A	75	55	0,86	0,87	112	2885						4.633 \$	
	HPL 880 / 1A	80	59	0,88	0,87	117	2870						4.768 \$	
	HPL 885 / 1A	85	63	0,87	0,87	126	2875						4.791 \$	
	HPL 890 / 1A	90	66	0,88	0,87	131	2885						5.242 \$	
	HPL 895 / 1A	95	70	0,87	0,87	141	2890						5.318 \$	
	HPL 8100 / 1A	100	75	0,88	0,87	147	2890						5.687 \$	
	HPL 8110 / 1A	110	81	0,88	0,87	161	2900	6.023 \$						
	HPL 8125 / 1A	125	92	0,88	0,87	182	2900	6.475 \$						
HPL 8150 / 1A	150	110	0,88	0,87	218	2900	7.558 \$							
10"	HPL 10100 / 1A	100	75	0,86	0,87	150	2910	65	1225	247	236	YILDIZ ÜÇGEN (Y/Δ)	7.233 \$	
	HPL 10110 / 1A	110	81	0,86	0,87	166	2915						7.605 \$	
	HPL 10125 / 1A	125	92	0,87	0,89	181	2910						7.859 \$	
	HPL 10150 / 1A	150	110	0,87	0,89	220	2915						8.650 \$	
	HPL 10175 / 1A	175	129	0,87	0,89	255	2920						9.293 \$	
	HPL 10200 / 1A	200	147	0,88	0,89	290	2925						9.890 \$	
	HPL 10225 / 1A	225	165	0,88	0,89	325	2930						11.156 \$	
	HPL 10250 / 1A	250	185	0,89	0,90	355	2930						11.647 \$	
	HPL 10300 / 1A	300	220	0,88	0,89	430	2910						1935	460

MOTORLAR İÇİN İLAVE ÖZELLİK FARKLARI	NET FİYAT (DOLAR)
6" AISI304 KOMPLE PASLANMAZ MOTOR FİYAT FARKI	773 \$
6" AISI316 KOMPLE PASLANMAZ MOTOR FİYAT FARKI	1.050 \$
8" AISI304 KOMPLE PASLANMAZ MOTOR FİYAT FARKI	1.403 \$
8" AISI316 KOMPLE PASLANMAZ MOTOR FİYAT FARKI	1.950 \$
10" AISI304 KOMPLE PASLANMAZ MOTOR FİYAT FARKI	1.869 \$
10" AISI316 KOMPLE PASLANMAZ MOTOR FİYAT FARKI	2.896 \$
PT100 SENSÖR FARKI (3 MT KABLOLU)	197 \$
SICAK SU MOTORLARI İÇİN ÇARPAN (LPE+PPC)	1,03
SICAK SU MOTORLARI İÇİN ÇARPAN (PE2+PA)	1,50



Polmot,
sürdürülebilir
tarımın
güvencesi!

POL DAP

Dalgıç Motor & Pompa

NORİL FANLI

TEK DALGIÇ POMPA



POL DAP

Dalgıç Motor & Pompa

MAKSİMUM TEK DALGIÇ POMPA DIŞ ÇAPI: 95 mm

POMPA TİPİ	GÜÇ (HP)	ÇIKIŞ ÇAPI	l/s	0,00	0,17	0,25	0,33	0,42	0,50	0,58	0,67	0,75	0,83	0,92	FİYAT (DOLAR)
				m³/h	0,0	0,6	0,9	1,2	1,5	1,8	2,1	2,4	2,7	3,0	
PAN 402 / 11	0,75	1 1/4"	mSS	80	78	77	75	72	68	63	57	50	42	34	161 \$
PAN 402 / 16	1			116	114	112	109	105	99	92	83	73	61	50	192 \$
PAN 402 / 22	1,5			160	157	154	150	144	136	126	114	100	84	68	233 \$
PAN 402 / 28	2			204	200	196	191	183	173	161	145	127	107	87	266 \$
PAN 402 / 38	3			276	271	266	259	249	235	218	197	173	145	118	333 \$
PAN 402 / 50	4			364	356	350	340	327	310	287	260	227	190	135	396 \$
PAN 402 / 60	5,5			436	427	420	408	392	372	344	312	272	228	162	481 \$

POMPA TİPİ	GÜÇ (HP)	ÇIKIŞ ÇAPI	l/s	0,00	0,17	0,33	0,50	0,67	0,83	1,00	1,17	1,33	1,50	1,67	FİYAT (DOLAR)
				m³/h	0,0	0,6	1,2	1,8	2,4	3,0	3,6	4,2	4,8	5,4	
PAN 404 / 08	0,75	1 1/4"	mSS	58	56	55	54	52	49	44	39	33	26	18	151 \$
PAN 404 / 10	1			73	70	69	67	65	61	55	48	41	32	23	163 \$
PAN 404 / 14	1,5			102	98	96	94	91	85	77	68	57	45	32	189 \$
PAN 404 / 18	2			131	127	124	121	117	109	99	87	73	58	41	224 \$
PAN 404 / 24	3			174	169	165	161	156	146	132	116	98	77	55	263 \$
PAN 404 / 32	4			232	225	220	215	208	195	176	155	130	103	73	327 \$
PAN 404 / 40	5,5			290	281	275	268	260	243	220	194	163	128	92	384 \$
PAN 404 / 45	7,5			327	311	309	302	293	274	248	218	183	144	103	424 \$

POMPA TİPİ	GÜÇ (HP)	ÇIKIŞ ÇAPI	l/s	0,00	0,33	0,67	1,00	1,33	1,67	2,00	2,33	2,67	3,00	3,33	FİYAT (DOLAR)
				m³/h	0,0	1,2	2,4	3,6	4,8	6	7,2	8,4	9,6	10,8	
PAN 406 / 08	1	1 1/2"	mSS	58	54	53	50	45	38	30	20	-	-	-	161 \$
PAN 406 / 09	1,5			65	60	59	56	50	42	33	22	-	-	-	169 \$
PAN 406 / 11	1,5			84	76	72	69	62	52	41	27	-	-	-	183 \$
PAN 406 / 14	2			98	95	92	87	79	67	53	34	-	-	-	210 \$
PAN 406 / 20	3			145	135	131	125	113	95	75	49	-	-	-	258 \$
PAN 406 / 26	4			188	176	171	162	147	124	98	63	-	-	-	315 \$
PAN 406 / 34	5,5			246	230	223	212	193	162	128	83	-	-	-	380 \$
PAN 406 / 42	7,5			304	284	275	262	238	200	158	103	-	-	-	457 \$

MAKSİMUM TEK DALGIÇ POMPA DIŞ ÇAPI: 95 mm

POMPA TİPİ	GÜÇ (HP)	ÇIKIŞ ÇAPI	l/s	0,00	0,50	1,00	1,50	2,00	2,50	3,00	3,50	4,00	4,50	5,00	FİYAT (DOLAR)
				m³/h	0,0	1,8	3,6	5,4	7,2	9,0	10,8	12,6	14,4	16,2	
PAN 410 / 05	1	2"	mSS	34	33	30	29	27	25	20	14	7	-	-	149 \$
PAN 410 / 07	1,5			47	46	43	40	38	34	28	20	9	-	-	169 \$
PAN 410 / 09	2			61	59	55	51	49	44	36	25	12	-	-	187 \$
PAN 410 / 13	3			87	86	79	74	71	67	52	37	17	-	-	237 \$
PAN 410 / 18	4			121	118	109	103	98	88	71	51	23	-	-	286 \$
PAN 410 / 24	5,5			161	158	146	137	131	118	95	68	31	-	-	358 \$
PAN 410 / 30	7,5			202	198	183	172	164	148	119	85	39	-	-	422 \$

POMPA TİPİ	GÜÇ (HP)	ÇIKIŞ ÇAPI	l/s	0,00	0,50	1,00	1,50	2,00	2,50	3,00	3,50	4,00	4,50	5,00	FİYAT (DOLAR)
				m³/h	0,0	1,8	3,6	5,4	7,2	9,0	10,8	12,6	14,4	16,2	
PAN 412 / 06	1,5	2"	mSS	38	38	35	32	30	27	24	20	16	10	-	175 \$
PAN 412 / 08	2			51	50	47	43	41	36	32	27	21	14	-	197 \$
PAN 412 / 12	3			77	75	70	65	61	54	48	41	32	20	-	252 \$
PAN 412 / 16	4			103	100	94	86	81	71	64	55	43	27	-	300 \$
PAN 412 / 21	5,5			135	131	123	114	106	94	84	72	56	35	-	369 \$
PAN 412 / 27	7,5			173	169	158	146	137	121	108	92	72	46	-	451 \$

POMPA TİPİ	GÜÇ (HP)	ÇIKIŞ ÇAPI	l/s	0,00	0,83	1,67	2,50	3,33	4,17	5,00	5,83	6,67	7,50	8,33	FİYAT (DOLAR)
				m³/h	0,0	3,0	6,0	9,0	12,0	15,0	18,0	21,0	24,0	27,0	
PAN 416 / 06	2	2"	mSS	38	36	33	30	26	22	18	13	7	-	-	207 \$
PAN 416 / 09	3			57	54	50	45	40	33	27	19	10	-	-	264 \$
PAN 416 / 13	4			82	78	72	65	57	48	39	28	16	-	-	337 \$
PAN 416 / 17	5,5			107	102	94	85	75	63	51	37	23	-	-	400 \$
PAN 416 / 21	7,5			133	126	116	105	92	78	63	45	27	-	-	478 \$

**KOMPLE
PASLANMAZ ÇELİK
TEK DALGIÇ POMPA**



POL DAP

Dalgıç Motor & Pompa

MAKSİMUM TEK DALGIÇ POMPA DIŞ ÇAPI: 94 mm

PLP 404			DEBİ											ÇIKIŞ ÇAPI	BOY (mm)	AĞIRLIK (kg)	FİYAT (DOLAR)
POMPA TİPİ	MOTOR TİPİ	GÜÇ HP	l/s	0,28	0,42	0,56	0,69	0,83	0,97	1,11	1,25	1,39	1,53				
			m ³ /h	1,0	1,5	2,0	2,5	3,0	3,5	4,0	4,5	5,0	5,5				
PLP 404 / 09	4"	0,75	mSS	55	52	50	45	41	34	30	23	-	-	1 1/4"	334	3,1	417 \$
PLP 404 / 12	4"	1		70	69	64	60	53	45	40	31	-	-		407	3,6	530 \$
PLP 404 / 15	4"	1,5		88	83	80	75	66	57	50	38	-	-		470	4,2	601 \$
PLP 404 / 18	4"	1,5		105	100	96	90	80	68	60	46	-	-		533	4,8	667 \$
PLP 404 / 22	4"	2		128	122	117	110	97	83	73	52	-	-		617	5,5	792 \$
PLP 404 / 25	4"	2		146	138	133	125	110	94	83	59	-	-		680	6,1	887 \$
PLP 404 / 29	4"	3		169	160	155	145	128	110	97	69	-	-		764	6,9	1.012 \$
PLP 404 / 33	4"	3		193	183	176	165	146	125	110	78	-	-		848	7,6	1.137 \$
PLP 404 / 39	4"	4		228	216	208	195	172	147	130	92	-	-		974	9,0	1.280 \$
PLP 404 / 45	4"	4		263	249	240	225	199	170	150	106	-	-		1145	10,4	1.577 \$
PLP 404 / 52	4"	5,5		303	288	277	260	230	196	173	123	-	-		1292	13,4	1.779 \$
PLP 404 / 60	4"	5,5		350	332	320	300	265	227	200	142	-	-		1460	16,8	1.999 \$
PLP 404 / 75	4"	7,5		437	413	400	375	331	284	249	177	-	-		1775	23,2	2.422 \$

PLP 406			DEBİ											ÇIKIŞ ÇAPI	BOY (mm)	AĞIRLIK (kg)	FİYAT (DOLAR)
POMPA TİPİ	MOTOR TİPİ	GÜÇ HP	l/s	0,56	0,83	0,97	1,11	1,25	1,39	1,53	1,67	1,81	1,94				
			m ³ /h	2,0	3,0	3,5	4,0	4,5	5,0	5,5	6,0	6,5	7,0				
PLP 406 / 06	4"	0,75	mSS	34	32	30	28	26	24	21	18	-	-	1 1/2"	282	2,7	411 \$
PLP 406 / 08	4"	1		44	41	38	35	34	32	28	24	-	-		324	3,1	488 \$
PLP 406 / 12	4"	1,5		66	63	60	56	51	48	42	36	-	-		408	3,9	637 \$
PLP 406 / 17	4"	2		93	86	80	78	71	66	58	51	-	-		513	4,9	762 \$
PLP 406 / 21	4"	3		114	105	100	90	85	80	71	63	-	-		597	5,6	869 \$
PLP 406 / 25	4"	3		138	130	121	112	105	97	85	75	-	-		681	6,3	970 \$
PLP 406 / 33	4"	4		180	170	160	150	139	128	114	99	-	-		849	7,9	1.196 \$
PLP 406 / 38	4"	5,5		208	195	183	172	162	150	131	113	-	-		954	9,3	1.363 \$
PLP 406 / 44	4"	5,5		241	225	210	195	185	170	153	132	-	-		1080	10,6	1.583 \$
PLP 406 / 52	4"	7,5		282	266	250	232	215	198	178	157	-	-		1248	13,6	1.916 \$
PLP 406 / 60	4"	7,5		325	307	288	268	248	228	205	181	-	-		1416	17,0	2.219 \$
PLP 406 / 75	4"	10		405	383	359	336	309	284	256	226	-	-		1731	23,4	2.749 \$

MAKSİMUM TEK DALGIÇ POMPA DIŞ ÇAPI: 94 mm

PLP 410			DEBİ											ÇIKIŞ ÇAPI	BOY (mm)	AĞIRLIK (kg)	FİYAT (DOLAR)
POMPA TİPİ	MOTOR TİPİ	GÜÇ HP	l/s	0,83	1,39	1,67	1,94	2,22	2,50	2,78	3,06	3,33	3,61				
			m ³ /h	3	5	6	7	8	9	10	11	12	13				
PLP 410 / 05	4"	1	mSS	27	25	23	22	20	18	14	12	-	-	2"	409	4,3	601 \$
PLP 410 / 07	4"	1,5		37	35	32	30	27	24	20	17	-	-		493	5,2	714 \$
PLP 410 / 10	4"	2		53	49	46	44	39	34	30	25	-	-		619	6,7	887 \$
PLP 410 / 12	4"	3		64	60	57	54	49	45	40	34	-	-		703	7,7	1.006 \$
PLP 410 / 15	4"	3		79	73	70	66	60	53	47	40	-	-		829	9,2	1.172 \$
PLP 410 / 18	4"	4		95	88	84	80	72	65	55	48	-	-		955	10,7	1.381 \$
PLP 410 / 21	4"	5,5		111	104	100	93	83	72	64	58	-	-		1081	12,1	1.535 \$
PLP 410 / 25	4"	5,5		132	124	117	110	94	83	74	67	-	-		1249	14,0	1.755 \$
PLP 410 / 30	4"	7,5		158	148	140	131	118	95	85	77	-	-		1459	16,5	2.077 \$
PLP 410 / 37	4"	7,5		195	179	167	160	141	118	100	90	-	-		1753	20,0	2.547 \$
PLP 410 / 44	4"	10		232	213	199	188	168	140	118	108	-	-		2047	23,5	2.945 \$
PLP 410 / 50	4"	10		255	232	222	213	200	175	150	114	-	-		2299	26,5	3.302 \$

PLP 412			DEBİ											ÇIKIŞ ÇAPI	BOY (mm)	AĞIRLIK (kg)	FİYAT (DOLAR)
POMPA TİPİ	MOTOR TİPİ	GÜÇ HP	l/s	1,67	2,22	2,78	3,33	3,89	4,17	4,44	5,00	5,28	5,56				
			m ³ /h	6	8	10	12	14	15	16	18	19	20				
PLP 412 / 05	4"	2	mSS	31	29	27	25	23	21	18	14	-	-	2"	510	4,7	720 \$
PLP 412 / 07	4"	3		44	41	38	35	33	30	25	20	-	-		640	5,7	816 \$
PLP 412 / 10	4"	4		62	59	55	51	46	42	35	28	-	-		835	7,2	958 \$
PLP 412 / 13	4"	5,5		81	77	72	67	61	55	46	37	-	-		1030	8,7	1.155 \$
PLP 412 / 18	4"	7,5		113	107	100	93	85	77	65	51	-	-		1355	11,2	1.535 \$
PLP 412 / 25	4"	10		157	148	139	130	120	107	90	71	-	-		1810	14,7	2.053 \$

MAKSİMUM TEK DALGIÇ POMPA DIŞ ÇAP: 120 mm

PLP 518				DEBİ								ÇIKIŞ ÇAPı	BOY (mm)	AĞIRLIK (kg)	FİYAT (DOLAR)
POMPA TİPİ	MOTOR TİPİ	GÜÇ HP	l/s	0,00	2,00	3,00	4,00	5,00	6,00	7,00	8,00				
			m ³ /h	0	7,2	10,8	14,4	18,0	21,6	25,2	28,8				
PLP 518 / 02	4"	1	mSS	18	16	15	14	11	8	5	2	2 1/2"	440	6,6	768 \$
PLP 518 / 03	4"	2		28	26	23	22	19	16	11	4		535	8,5	884 \$
PLP 518 / 04	4"	3		41	38	35	33	28	24	17	9		630	10,4	1.010 \$
PLP 518 / 06	4"	4		60	56	50	47	42	36	25	15		820	14,2	1.314 \$
PLP 518 / 08	4"-6"	5,5		82	76	69	64	58	49	36	23		1010	18,1	1.605 \$
PLP 518 / 11	4"-6"	7,5		110	102	95	87	78	66	48	30		1295	23,8	2.033 \$
PLP 518 / 14	4"-6"	10		145	135	127	117	105	93	70	44		1580	29,6	2.487 \$
PLP 518 / 17	6"	12,5		176	164	153	140	127	110	81	55		1865	35,4	2.911 \$
PLP 518 / 20	6"	15		210	194	182	165	150	129	92	65		2150	41,4	3.362 \$
PLP 518 / 23	6"	17,5		239	223	209	190	173	150	111	76		2435	46,9	3.795 \$
PLP 518 / 27	6"	20		282	263	248	226	205	179	134	91		2815	56,9	4.435 \$
PLP 518 / 33	6"	25		345	321	302	275	250	217	162	111		3385	66,1	5.409 \$
PLP 518 / 40	6"-7"	30		419	390	368	334	303	265	197	137		4050	79,5	6.545 \$
PLP 518 / 46	6"	35		483	448	424	384	351	306	228	158		4620	91,0	7.517 \$

PLP 522				DEBİ								ÇIKIŞ ÇAPı	BOY (mm)	AĞIRLIK (kg)	FİYAT (DOLAR)
POMPA TİPİ	MOTOR TİPİ	GÜÇ HP	l/s	0,00	3,00	4,00	5,00	6,00	7,00	8,00	9,00				
			m ³ /h	0	10,8	14,4	18,0	21,6	25,2	28,8	32,4				
PLP 522 / 02	4"	2	mSS	20	19	16	15	14	12	8	7	2 1/2"	440	6,6	768 \$
PLP 522 / 03	4"	3		32	29	26	24	22	20	16	12		535	8,5	884 \$
PLP 522 / 04	4"	4		43	39	36	34	30	27	22	17		630	10,4	1.010 \$
PLP 522 / 05	4"-6"	5,5		55	50	46	42	39	35	28	22		725	12,3	1.158 \$
PLP 522 / 07	4"-6"	7,5		78	70	65	60	56	49	41	32		915	16,2	1.471 \$
PLP 522 / 09	4"-6"	10		102	92	86	79	74	66	56	42		1105	20,0	1.768 \$
PLP 522 / 12	6"	12,5		138	126	118	108	101	91	76	59		1390	25,8	2.190 \$
PLP 522 / 14	6"	15		160	145	135	125	117	105	88	67		1580	29,6	2.487 \$
PLP 522 / 16	6"	17,5		184	166	155	144	133	121	102	78		1770	33,4	2.768 \$
PLP 522 / 18	6"	20		209	192	177	165	153	141	121	91		1960	37,3	3.056 \$
PLP 522 / 23	6"	25		266	240	225	208	193	175	148	113		2435	46,9	3.795 \$
PLP 522 / 28	6"-7"	30		323	291	273	253	235	213	180	138		2910	56,5	4.589 \$
PLP 522 / 33	6"	35		382	345	323	300	279	254	215	164		3385	66,1	5.409 \$
PLP 522 / 36	6"-7"	40		420	378	354	328	305	277	235	180		3670	71,8	5.895 \$

MAKSİMUM TEK DALGIÇ POMPA DIŞ ÇAP: 130 mm

PLPX 610			DEBİ												ÇIKIŞ ÇAP	BOY (mm)	AĞIRLIK (kg)	FİYAT (DOLAR)
POMPA TİPİ	MOTOR TİPİ	GÜÇ HP	l/s	0	1,67	1,94	2,22	2,5	2,78	3,06	3,33	3,61	3,89	4,44				
			m ³ /h	0	6	7	8	9	10	11	12	13	14	16				
PLPX 610 / 01	4"	0,75		10	9	9	9	9	8	8	8	7	7	5		358	8,9	641 \$
PLPX 610 / 02	4"	1		20	18	18	18	17	17	16	15	14	13	10		419	10,1	728 \$
PLPX 610 / 03	4"	1,5		29	27	27	27	26	25	24	23	21	20	16		479	11,4	815 \$
PLPX 610 / 04	4"	2		39	37	36	35	35	33	32	30	28	26	21		540	12,7	902 \$
PLPX 610 / 05	4"	3		49	46	45	44	43	42	40	38	35	33	26		600	14,0	990 \$
PLPX 610 / 06	4"	3		59	55	54	53	52	50	47	45	42	39	31		661	15,3	1.077 \$
PLPX 610 / 07	4"	4		69	64	63	61	60	58	55	52	49	44	35		721	16,6	1.171 \$
PLPX 610 / 08	4"	4		78	72	71	70	68	66	63	59	55	50	39		782	17,9	1.258 \$
PLPX 610 / 09	4"-6"	5,5		88	81	80	79	76	73	70	66	62	56	44		857	19,8	1.345 \$
PLPX 610 / 10	4"-6"	5,5		98	90	89	87	85	81	78	73	68	62	48		918	21,0	1.469 \$
PLPX 610 / 11	4"-6"	5,5		108	99	97	95	92	89	85	80	74	68	53		978	22,3	1.556 \$
PLPX 610 / 12	4"-6"	7,5		118	108	106	103	100	96	92	86	80	73	59		1039	23,6	1.648 \$
PLPX 610 / 13	4"-6"	7,5		128	117	115	112	108	104	99	93	86	78	64		1099	24,9	1.735 \$
PLPX 610 / 14	4"-6"	7,5		137	125	123	120	116	111	106	99	92	83	69		1160	26,2	1.828 \$
PLPX 610 / 15	4"-6"	7,5		147	134	132	128	124	119	113	106	98	88	74		1220	27,5	1.917 \$
PLPX 610 / 16	4"-6"	10		157	144	141	137	133	128	122	114	106	96	79		1281	28,8	2.004 \$
PLPX 610 / 17	4"-6"	10		168	154	151	147	143	137	131	122	114	103	84		1341	30,0	2.093 \$
PLPX 610 / 18	4"-6"	10		178	164	161	157	152	146	139	131	121	110	89		1402	31,3	2.179 \$
PLPX 610 / 19	4"-6"	10		188	174	171	166	162	155	148	139	129	118	94		1462	32,6	2.264 \$
PLPX 610 / 20	4"-6"	10		198	184	181	176	171	164	157	147	137	125	99		1523	33,9	2.352 \$
PLPX 610 / 21	4"-6"	10		208	193	190	185	180	173	165	155	144	132	104		1583	35,2	2.438 \$
PLPX 610 / 22	6"	12,5	mSS	218	202	199	194	189	181	173	163	152	139	110	2 1/2"	1644	36,5	2.525 \$
PLPX 610 / 23	6"	12,5		228	211	208	204	198	190	181	171	159	146	115		1704	37,7	2.614 \$
PLPX 610 / 24	6"	12,5		238	220	217	213	207	199	190	179	167	153	120		1765	39,0	2.699 \$
PLPX 610 / 25	6"	12,5		248	229	226	222	216	207	198	186	174	160	125		1825	40,3	2.786 \$
PLPX 610 / 26	6"	12,5		258	238	235	231	224	216	206	194	181	166	131		1886	41,6	2.873 \$
PLPX 610 / 27	6"	15		268	247	244	239	233	224	214	202	188	173	136		1946	42,9	2.969 \$
PLPX 610 / 28	6"	15		278	256	253	248	241	232	221	209	195	179	142		2007	44,2	3.062 \$
PLPX 610 / 29	6"	15		288	265	262	256	249	240	229	217	202	185	147		2067	45,5	3.149 \$
PLPX 610 / 30	6"	15		298	274	271	265	257	248	237	224	209	192	152		2128	46,8	3.242 \$
PLPX 610 / 31	6"	15		307	283	280	274	266	257	245	232	216	198	157		2188	48,0	3.334 \$
PLPX 610 / 32	6"	17,5		317	292	289	283	274	265	253	239	223	205	162		2249	49,3	3.421 \$
PLPX 610 / 33	6"	17,5		327	301	298	291	283	273	261	247	230	211	166		2309	50,6	3.508 \$
PLPX 610 / 34	6"	17,5		336	311	307	300	292	282	269	254	237	217	171		2370	51,9	3.596 \$
PLPX 610 / 35	6"	17,5		346	320	316	309	300	290	277	261	243	224	176		2430	53,2	3.683 \$
PLPX 610 / 36	6"	17,5		356	329	325	318	309	298	285	269	250	230	181		2491	54,5	3.775 \$
PLPX 610 / 37	6"	17,5		365	339	334	327	317	306	292	276	257	236	185		2551	55,8	3.857 \$
PLPX 610 / 38	6"	20		375	348	343	336	326	314	299	283	264	242	190		2612	57,1	3.952 \$
PLPX 610 / 39	6"	20		385	357	352	345	334	322	307	290	270	248	195		2672	58,3	4.042 \$
PLPX 610 / 40	6"	20		394	366	361	353	343	330	314	297	277	254	200		2733	59,6	4.128 \$
PLPX 610 / 41	6"	20		404	376	371	362	351	338	321	304	284	260	205		2793	60,9	4.214 \$
PLPX 610 / 42	6"	20		414	385	380	371	360	346	329	311	291	266	210		2854	62,2	4.301 \$

MAKSİMUM TEK DALGIÇ POMPA DIŞ ÇAP: 130 mm

PLPX 617			DEBİ											ÇIKIŞ ÇAP	BOY (mm)	AĞIRLIK (kg)	FİYAT (DOLAR)
POMPA TİPİ	MOTOR TİPİ	GÜÇ HP	l/s m³/h	0,00 0	2,20 8	2,78 10	3,33 12	3,90 14	4,44 16	5,00 18	5,57 20	6,12 22	6,67 24				
PLPX 617 / 01	4"	1		11	10	10	9	9	8	7	6	4	3		372	9,1	641 \$
PLPX 617 / 02	4"	1,5		22	21	20	19	17	16	14	11	9	6		433	10,4	728 \$
PLPX 617 / 03	4"	3		33	31	30	28	26	23	20	17	13	9		493	11,7	815 \$
PLPX 617 / 04	4"	3		44	41	40	37	34	31	27	23	18	12		554	13,0	901 \$
PLPX 617 / 05	4"	4		55	52	49	47	43	39	34	28	22	15		614	14,3	990 \$
PLPX 617 / 06	4"-6"	5,5		66	62	59	56	51	46	41	34	26	18		675	15,6	1.111 \$
PLPX 617 / 07	4"-6"	5,5		77	72	69	65	60	54	47	39	30	20		735	16,9	1.205 \$
PLPX 617 / 08	4"-6"	7,5		87	82	78	74	68	62	54	44	34	23		796	18,2	1.291 \$
PLPX 617 / 09	4"-6"	7,5		98	92	88	83	76	69	60	50	38	25		856	19,5	1.378 \$
PLPX 617 / 10	4"-6"	7,5		109	102	98	92	85	77	67	55	42	28		917	20,8	1.468 \$
PLPX 617 / 11	4"-6"	10		120	113	108	102	94	85	74	61	47	32		977	22,0	1.555 \$
PLPX 617 / 12	4"-6"	10		131	124	119	112	103	93	81	67	52	36		1.038	23,3	1.647 \$
PLPX 617 / 13	4"-6"	10		142	135	129	122	112	101	88	73	57	39		1.098	24,6	1.734 \$
PLPX 617 / 14	6"	12,5		153	146	140	131	121	109	95	79	62	43		1.159	25,9	1.828 \$
PLPX 617 / 15	6"	12,5		164	157	150	141	130	117	102	85	67	47		1.219	27,2	1.916 \$
PLPX 617 / 16	6"	12,5		174	168	160	151	139	126	110	91	71	48		1.280	28,5	2.003 \$
PLPX 617 / 17	6"	12,5		185	178	170	161	149	135	118	98	75	50		1.340	29,8	2.096 \$
PLPX 617 / 18	6"	15		195	188	181	171	159	144	126	104	79	51		1.401	31,1	2.178 \$
PLPX 617 / 19	6"	15		206	198	191	181	168	153	134	110	83	52		1.461	32,4	2.264 \$
PLPX 617 / 20	6"	15		217	208	201	191	178	162	142	116	87	53		1.522	33,7	2.351 \$
PLPX 617 / 21	6"	17,5	mSS	228	220	213	203	189	173	152	125	94	58	2 1/2"	1.582	35,0	2.437 \$
PLPX 617 / 22	6"	17,5		239	232	224	215	201	184	162	134	102	63		1.643	36,3	2.524 \$
PLPX 617 / 23	6"	17,5		250	243	236	226	212	195	172	143	109	68		1.703	37,6	2.612 \$
PLPX 617 / 24	6"	17,5		261	255	248	238	224	206	182	152	116	73		1.764	38,9	2.698 \$
PLPX 617 / 25	6"	20		272	267	260	250	235	217	192	160	123	78		1.824	40,2	2.790 \$
PLPX 617 / 26	6"	20		284	276	268	257	242	222	197	165	127	82		1.885	41,5	2.877 \$
PLPX 617 / 27	6"	20		295	285	276	265	248	228	202	169	131	86		1.945	42,8	2.964 \$
PLPX 617 / 28	6"	25		306	294	285	272	255	234	207	174	135	90		2.006	44,1	3.066 \$
PLPX 617 / 29	6"	25		318	303	293	279	261	240	212	178	139	94		2.066	45,4	3.153 \$
PLPX 617 / 30	6"	25		329	312	301	287	268	246	217	183	143	98		2.127	46,7	3.246 \$
PLPX 617 / 31	6"	25		339	323	311	296	276	252	223	187	147	101		2.187	48,0	3.340 \$
PLPX 617 / 32	6"	25		349	334	321	305	283	259	228	191	150	104		2.248	49,3	3.427 \$
PLPX 617 / 33	6"	25		358	345	332	314	291	265	233	195	154	107		2.308	50,6	3.514 \$
PLPX 617 / 34	6"-7"	30		368	356	342	323	299	272	238	199	157	110		2.369	51,9	3.602 \$
PLPX 617 / 35	6"-7"	30		378	367	352	332	307	278	244	204	160	113		2.429	53,2	3.689 \$
PLPX 617 / 36	6"-7"	30		388	375	360	340	315	287	253	213	171	124		2.490	54,5	3.780 \$
PLPX 617 / 37	6"-7"	30		397	383	368	348	323	295	262	223	182	136		2.550	55,8	3.863 \$
PLPX 617 / 38	6"-7"	30		407	391	376	356	331	304	271	233	193	148		2.611	57,1	3.950 \$
PLPX 617 / 39	6"-7"	30		416	399	383	364	339	312	280	243	204	160		2.671	58,4	4.040 \$
PLPX 617 / 40	6"-7"	30		426	407	391	372	348	321	289	253	214	172		2.732	59,7	4.126 \$

MAKSİMUM TEK DALGIÇ POMPA DIŞ ÇAPI: 130 mm

PLPX 624			DEBİ										ÇIKIŞ ÇAPI	BOY (mm)	AĞIRLIK (kg)	FİYAT (DOLAR)
POMPA TİPİ	MOTOR TİPİ	GÜÇ HP	l/s	0,00	3,61	4,17	5,00	5,83	6,67	7,50	8,33	9,17				
			m ³ /h	0	13	15	18	21	24	27	30	33				
PLPX 624 / 01	4"	0,75	mSS	8	8	8	7	7	6	5	4	2	3"	394	10,0	661 \$
PLPX 624 / 02	4"	1,5		17	16	15	15	14	12	10	8	5		490	11,9	765 \$
PLPX 624 / 03	4"	3		25	24	23	22	21	19	15	12	7		586	13,9	869 \$
PLPX 624 / 04	4"	3		34	32	31	30	28	25	21	15	10		682	15,8	974 \$
PLPX 624 / 05	4"	4		42	40	39	37	35	31	26	19	12		778	17,8	1.077 \$
PLPX 624 / 06	4"-6"	5,5		50	47	46	44	41	37	31	23	14		889	20,4	1.183 \$
PLPX 624 / 07	4"-6"	5,5		58	55	53	50	48	43	36	26	16		985	22,3	1.288 \$
PLPX 624 / 08	4"-6"	7,5		65	62	60	57	54	49	41	29	17		1.081	24,3	1.437 \$
PLPX 624 / 09	4"-6"	7,5		73	69	67	63	60	55	47	33	19		1.177	26,2	1.549 \$
PLPX 624 / 10	4"-6"	7,5		81	76	74	70	67	61	52	36	21		1.273	28,1	1.653 \$
PLPX 624 / 11	4"-6"	10		90	85	82	78	74	67	57	40	23		1.369	30,1	1.757 \$
PLPX 624 / 12	4"-6"	10		98	93	90	86	81	73	61	43	25		1.465	32,0	1.860 \$
PLPX 624 / 13	4"-6"	10		107	102	98	94	88	79	66	47	27		1.561	34,0	1.964 \$
PLPX 624 / 14	4"-6"	10		116	110	106	102	96	85	71	50	29		1.657	35,9	2.067 \$
PLPX 624 / 15	6"	12,5		124	119	114	110	103	91	76	54	32		1.753	37,9	2.171 \$
PLPX 624 / 16	6"	12,5		134	127	121	117	109	97	80	57	33		1.849	39,8	2.273 \$
PLPX 624 / 17	6"	12,5		143	135	129	125	116	103	84	61	35		1.945	41,8	2.378 \$
PLPX 624 / 18	6"	15		152	142	137	132	123	108	88	64	37		2.041	43,7	2.494 \$
PLPX 624 / 19	6"	15		161	150	145	140	130	114	92	67	38		2.137	45,6	2.602 \$
PLPX 624 / 20	6"	15		170	158	152	147	136	119	96	71	40		2.233	47,6	2.709 \$
PLPX 624 / 21	6"	17,5		179	166	160	155	143	125	101	74	42		2.329	49,5	2.813 \$
PLPX 624 / 22	6"	17,5		187	174	167	162	149	131	105	77	44		2.425	51,5	2.917 \$
PLPX 624 / 23	6"	17,5		195	182	175	169	156	136	110	80	46		2.521	53,4	3.021 \$
PLPX 624 / 24	6"	17,5		204	190	182	176	163	142	114	84	48		2.617	55,4	3.125 \$
PLPX 624 / 25	6"	20		212	198	190	183	169	147	119	87	50		2.713	57,3	3.238 \$
PLPX 624 / 26	6"	20		221	206	198	191	177	154	125	92	53		2.809	59,3	3.344 \$
PLPX 624 / 27	6"	20		230	214	206	199	184	161	131	96	56		2.905	61,2	3.448 \$
PLPX 624 / 28	6"	20		238	223	214	207	192	168	137	101	58		3.001	63,2	3.554 \$
PLPX 624 / 29	6"	25		247	231	222	214	199	174	142	106	61		3.097	65,1	3.661 \$
PLPX 624 / 30	6"	25		255	240	230	222	207	181	148	111	64		3.193	67,0	3.772 \$
PLPX 624 / 31	6"	25		264	248	238	229	214	187	153	114	66		3.289	69,0	3.879 \$
PLPX 624 / 32	6"	25		272	256	245	237	220	193	157	117	68		3.385	70,9	3.983 \$
PLPX 624 / 33	6"	25		281	264	253	244	227	199	162	120	70		3.481	72,9	4.086 \$
PLPX 624 / 34	6"	25		289	271	260	251	234	204	166	123	73		3.577	74,8	4.194 \$
PLPX 624 / 35	6"	25		297	279	268	259	240	210	171	125	75		3.673	76,8	4.298 \$
PLPX 624 / 36	6"-7"	30		305	287	276	266	247	217	176	129	77		3.769	78,7	4.402 \$
PLPX 624 / 37	6"-7"	30		312	295	284	274	254	224	181	133	79		3.865	80,7	4.505 \$
PLPX 624 / 38	6"-7"	30		320	303	292	282	261	231	186	137	82		3.961	82,6	4.609 \$

MAKSİMUM TEK DALGIÇ POMPA DIŞ ÇAPI: 130 mm

PLPX 630			DEBİ											ÇIKIŞ ÇAPI	BOY (mm)	AĞIRLIK (kg)	FİYAT (DOLAR)
POMPA TİPİ	MOTOR TİPİ	GÜÇ HP	l/s	0,00	2,22	3,31	4,46	5,56	6,73	7,83	8,87	10,00	11,12				
			m ³ /h	0	8	12	16	20	24	28	32	36	40				
PLPX 630 / 01	4"	1,5	mSS	11	11	11	10	10	9	8	8	7	6	3"	408	9,8	654 \$
PLPX 630 / 02	4"	3		23	22	22	21	20	18	17	15	13	11		504	11,7	750 \$
PLPX 630 / 03	4"	4		34	33	32	31	30	28	25	23	20	17		600	13,6	846 \$
PLPX 630 / 04	4"-6"	5,5		46	44	43	41	39	37	34	31	27	22		696	15,5	943 \$
PLPX 630 / 05	4"-6"	7,5		57	56	54	52	49	46	42	38	33	28		792	17,4	1.073 \$
PLPX 630 / 06	4"-6"	7,5		69	66	64	62	59	55	50	46	40	33		888	19,3	1.178 \$
PLPX 630 / 07	4"-6"	10		80	77	75	72	68	64	59	53	46	38		984	21,2	1.276 \$
PLPX 630 / 08	4"-6"	10		91	88	86	82	78	73	67	61	53	44		1.080	23,1	1.377 \$
PLPX 630 / 09	6"	12,5		102	99	96	92	88	82	75	68	59	49		1.176	25,0	1.481 \$
PLPX 630 / 10	6"	12,5		114	110	107	103	97	91	84	76	66	55		1.272	26,9	1.577 \$
PLPX 630 / 11	6"	12,5		125	121	117	113	107	100	92	84	73	61		1.368	28,8	1.673 \$
PLPX 630 / 12	6"	15		136	131	128	123	117	109	101	91	80	67		1.464	30,7	1.775 \$
PLPX 630 / 13	6"	15		148	142	138	133	126	118	109	99	87	73		1.560	32,6	1.865 \$
PLPX 630 / 14	6"	17,5		159	153	149	143	136	127	118	107	94	78		1.656	34,5	1.961 \$
PLPX 630 / 15	6"	17,5		170	164	159	153	146	137	126	115	101	84		1.752	36,4	2.057 \$
PLPX 630 / 16	6"	20		182	176	171	164	156	146	135	122	107	89		1.848	38,3	2.158 \$
PLPX 630 / 17	6"	20		193	188	182	175	167	156	143	130	113	94		1.944	40,2	2.254 \$
PLPX 630 / 18	6"	25		205	199	194	186	177	165	152	137	119	99		2.040	42,1	2.363 \$
PLPX 630 / 19	6"	25		216	211	206	198	188	174	160	144	125	104		2.136	44,0	2.465 \$
PLPX 630 / 20	6"	25		228	223	217	209	198	184	168	152	132	109		2.232	45,9	2.565 \$
PLPX 630 / 21	6"	25		239	234	227	218	206	192	175	158	137	114		2.328	47,8	2.661 \$
PLPX 630 / 22	6"-7"	30		250	244	237	227	215	199	182	164	142	119		2.424	49,7	2.758 \$
PLPX 630 / 23	6"-7"	30		260	254	247	236	224	207	189	170	148	123		2.520	51,6	2.854 \$
PLPX 630 / 24	6"-7"	30		271	265	257	246	232	215	196	177	153	128		2.616	53,5	2.951 \$
PLPX 630 / 25	6"-7"	30		282	275	267	255	241	223	203	183	158	132		2.712	55,4	3.049 \$
PLPX 630 / 26	6"-7"	30		293	285	277	264	250	231	211	189	164	137		2.808	57,3	3.147 \$
PLPX 630 / 27	6"	35		304	296	287	274	258	239	218	196	170	142		2.904	59,2	3.243 \$
PLPX 630 / 28	6"	35		315	306	297	283	267	247	225	203	176	147		3.000	61,1	3.342 \$
PLPX 630 / 29	6"	35		326	317	307	293	276	255	233	209	182	152		3.096	63,0	3.442 \$
PLPX 630 / 30	6"	35		337	327	317	302	285	263	240	216	187	157		3.192	64,9	3.545 \$
PLPX 630 / 31	6"	35		349	338	327	313	296	274	250	226	196	163		3.288	66,8	3.644 \$
PLPX 630 / 32	6"-7"	40		361	348	338	323	306	285	261	235	204	169		3.384	68,7	3.740 \$
PLPX 630 / 33	6"-7"	40		373	359	348	334	317	295	271	245	212	175		3.480	70,6	3.837 \$
PLPX 630 / 34	6"-7"	40		385	369	358	344	327	306	282	255	220	181		3.576	72,5	3.937 \$
PLPX 630 / 35	6"-7"	40		397	379	369	355	338	317	292	264	229	187		3.672	74,4	4.033 \$
PLPX 630 / 36	6"-7"	50		409	390	379	365	349	327	302	274	237	193		3.768	76,3	4.129 \$
PLPX 630 / 37	6"-7"	50		421	400	389	375	359	338	313	284	245	199		3.864	78,2	4.225 \$

MAKSİMUM TEK DALGIÇ POMPA DIŞ ÇAPI: 140 mm

PLPX 636			DEBİ											ÇIKIŞ ÇAPI	BOY (mm)	AĞIRLIK (kg)	FİYAT (DOLAR)	
POMPA TİPİ	MOTOR TİPİ	GÜÇ HP	I/s	0	6,67	7,5	8,33	9,17	10	10,83	11,67	12,5	13,33					14,17
			m³/h	0	24	27	30	33	36	39	42	45	48					51
PLPX 636 / 01	4"	1,5	mSS	12	10	10	9	9	8	8	7	6	6	5	3"	411	10,1	638 \$
PLPX 636 / 02	4"	3		23	20	19	18	17	16	15	14	13	12	10		524	12,4	747 \$
PLPX 636 / 03	4"-6"	5,5		35	30	29	27	26	24	23	21	19	17	15		652	15,3	855 \$
PLPX 636 / 04	4"-6"	5,5		46	40	38	36	34	32	30	28	26	23	20		765	17,6	963 \$
PLPX 636 / 05	4"-6"	7,5		58	50	48	45	43	41	38	35	32	29	25		878	19,9	1.113 \$
PLPX 636 / 06	4"-6"	10		69	60	57	54	51	48	45	42	38	34	30		991	22,2	1.222 \$
PLPX 636 / 07	4"-6"	10		81	70	66	63	59	56	53	49	45	40	34		1104	24,5	1.335 \$
PLPX 636 / 08	6"	12,5		93	79	76	72	68	64	60	56	51	45	39		1217	26,8	1.451 \$
PLPX 636 / 09	6"	15		105	89	85	80	76	72	67	62	57	50	44		1330	29,1	1.558 \$
PLPX 636 / 10	6"	15		117	99	94	89	84	80	74	69	63	56	48		1443	31,4	1.666 \$
PLPX 636 / 11	6"	17,5		129	110	104	99	93	88	82	76	69	62	53		1556	33,6	1.783 \$
PLPX 636 / 12	6"	17,5		141	120	114	108	102	96	90	84	76	67	58		1669	35,9	1.891 \$
PLPX 636 / 13	6"	20		153	130	124	117	111	105	98	91	82	73	63		1782	38,2	2.005 \$
PLPX 636 / 14	6"	20		166	141	134	126	120	113	106	98	89	79	68		1895	40,5	2.113 \$
PLPX 636 / 15	6"	25		178	151	144	136	128	121	114	105	95	85	74		2008	42,8	2.222 \$
PLPX 636 / 16	6"	25		189	160	152	144	136	128	120	111	101	90	78		2121	45,1	2.335 \$
PLPX 636 / 17	6"	25		200	168	160	152	143	135	127	117	106	95	82		2234	47,4	2.454 \$
PLPX 636 / 18	6"	25		211	177	168	160	151	142	133	123	112	100	86		2347	49,7	2.562 \$
PLPX 636 / 19	6"-7"	30		222	186	177	168	158	150	140	129	117	104	90		2460	52,0	2.670 \$
PLPX 636 / 20	6"-7"	30		233	195	185	176	166	157	146	135	123	109	94		2573	54,3	2.778 \$
PLPX 636 / 21	6"-7"	30		246	205	195	185	175	165	154	142	130	116	100		2686	56,6	2.888 \$
PLPX 636 / 22	6"	35		258	216	205	195	184	174	163	150	136	122	106		2799	58,9	2.998 \$
PLPX 636 / 23	6"	35		270	227	215	204	193	183	171	157	143	128	111		2912	61,2	3.106 \$
PLPX 636 / 24	6"	35		282	237	225	214	203	191	179	165	150	135	117		3025	63,5	3.217 \$
PLPX 636 / 25	6"	35		294	248	235	224	212	200	187	172	157	141	123		3138	65,8	3.334 \$
PLPX 636 / 26	6"-7"	40		306	258	245	232	220	208	194	179	163	146	127		3251	68,1	3.445 \$
PLPX 636 / 27	6"-7"	40		318	267	254	241	228	216	201	186	169	151	131		3364	70,4	3.554 \$
PLPX 636 / 28	6"-7"	40		330	277	263	250	236	223	208	192	175	155	135		3477	72,7	3.664 \$
PLPX 636 / 29	6"-7"	50		342	286	272	258	244	231	214	199	180	160	139		3590	75,0	3.773 \$
PLPX 636 / 30	6"-7"	50		353	296	281	267	252	239	221	205	186	165	143		3703	77,3	3.875 \$

MAKSİMUM TEK DALGIÇ POMPA DIŞ ÇAPI: 140 mm

PLPX 646				DEBİ										ÇIKIŞ ÇAPI	BOY (mm)	AĞIRLIK (kg)	FİYAT (DOLAR)
POMPA TİPİ	MOTOR TİPİ	GÜÇ HP	l/s m³/h	0,00 0	6,96 25	8,33 30	9,71 35	11,10 40	12,53 45	13,90 50	15,30 55	16,65 60					
PLPX 646 / 01	4"	3		14	12	11	11	10	9	8	6	5		425	11,5	638 \$	
PLPX 646 / 02	4"	4		28	24	23	21	19	17	15	13	10		538	13,7	746 \$	
PLPX 646 / 03	4"-6"	7,5		42	36	34	32	29	26	23	19	16		651	16,0	855 \$	
PLPX 646 / 04	4"-6"	10		56	48	45	42	39	35	31	26	21		764	18,2	1.004 \$	
PLPX 646 / 05	4"-6"	10		70	59	56	53	48	43	38	32	26		877	20,5	1.114 \$	
PLPX 646 / 06	6"	12,5		84	71	67	63	58	52	46	38	30		990	22,7	1.223 \$	
PLPX 646 / 07	6"	15		98	83	78	73	67	61	53	44	35		1.103	25,0	1.335 \$	
PLPX 646 / 08	6"	17,5		112	94	90	84	77	69	60	50	39		1.216	27,3	1.452 \$	
PLPX 646 / 09	6"	20		126	106	101	94	87	78	68	56	43		1.329	29,5	1.565 \$	
PLPX 646 / 10	6"	20		140	118	112	105	96	86	75	62	48		1.442	31,8	1.672 \$	
PLPX 646 / 11	6"	25		154	129	122	115	106	95	83	69	53		1.555	34,0	1.790 \$	
PLPX 646 / 12	6"	25		167	140	133	125	116	104	92	76	59		1.668	36,3	1.898 \$	
PLPX 646 / 13	6"-7"	30	mSS	181	151	144	136	126	114	100	84	65	3"	1.781	38,5	2.006 \$	
PLPX 646 / 14	6"-7"	30		195	162	155	146	135	123	108	91	71		1.894	40,8	2.114 \$	
PLPX 646 / 15	6"-7"	30		208	173	165	156	145	132	116	98	77		2.007	43,0	2.224 \$	
PLPX 646 / 16	6"	35		222	186	177	167	155	140	124	104	82		2.120	45,3	2.338 \$	
PLPX 646 / 17	6"	35		237	199	189	178	164	148	131	110	87		2.233	47,6	2.456 \$	
PLPX 646 / 18	6"-7"	40		251	212	201	188	174	157	138	116	92		2.346	49,8	2.564 \$	
PLPX 646 / 19	6"-7"	40		265	225	213	199	183	165	145	122	98		2.459	52,1	2.672 \$	
PLPX 646 / 20	6"-7"	40		279	238	225	210	193	173	152	128	103		2.572	54,3	2.780 \$	
PLPX 646 / 21	6"-7"	50		294	249	236	221	204	183	161	135	106		2.685	56,6	2.890 \$	
PLPX 646 / 22	6"-7"	50		308	261	248	233	215	193	169	141	110		2.798	58,8	3.001 \$	
PLPX 646 / 23	6"-7"	50		323	272	259	244	226	204	178	148	113		2.911	61,1	3.109 \$	
PLPX 646 / 24	6"-7"	50		338	283	271	255	237	214	187	154	116		3.024	63,3	3.219 \$	
PLPX 646 / 25	6"-7"	60		353	295	282	267	248	224	196	161	120		3.137	65,6	3.337 \$	

MAKSİMUM TEK DALGIÇ POMPA DIŞ ÇAPI: 140 mm

PLPX 660			DEBİ											ÇIKIŞ ÇAPI	BOY (mm)	AĞIRLIK (kg)	FİYAT (DOLAR)
POMPA TİPİ	MOTOR TİPİ	GÜÇ HP	I/s	0,00	8,32	9,76	11,10	12,47	13,85	15,28	16,68	18,00	19,39				
			m ³ /h	0	30	35	40	45	50	55	60	65	70				
PLPX 660 / 01	4"	3	mSS	15	12	11	10	10	9	8	8	7	6	4"	425	12,3	671 \$
PLPX 660 / 02	4"-6"	5,5		29	23	22	21	20	18	17	15	14	12		538	14,6	780 \$
PLPX 660 / 03	4"-6"	7,5		44	35	33	31	29	27	25	23	20	18		651	16,9	931 \$
PLPX 660 / 04	4"-6"	10		58	47	44	42	39	36	33	30	27	24		764	19,1	1.039 \$
PLPX 660 / 05	6"	12,5		73	59	55	52	49	45	42	38	34	30		877	21,4	1.149 \$
PLPX 660 / 06	6"	15		87	71	67	63	59	55	50	46	42	37		990	23,6	1.259 \$
PLPX 660 / 07	6"	17,5		102	83	79	74	69	64	59	54	49	44		1.103	25,9	1.373 \$
PLPX 660 / 08	6"	20		116	96	90	85	79	73	67	62	57	51		1.216	28,1	1.495 \$
PLPX 660 / 09	6"	25		131	108	102	96	89	83	76	70	64	59		1.329	30,4	1.612 \$
PLPX 660 / 10	6"	25		146	120	113	107	99	92	85	78	72	66		1.442	32,6	1.721 \$
PLPX 660 / 11	6"-7"	30		160	131	124	117	109	102	94	86	78	71		1.555	34,9	1.830 \$
PLPX 660 / 12	6"-7"	30		175	142	134	127	119	111	102	94	85	76		1.668	37,2	1.938 \$
PLPX 660 / 13	6"	35		189	152	145	137	129	121	111	101	92	81		1.781	39,4	2.047 \$
PLPX 660 / 14	6"	35		204	163	155	148	139	130	120	109	99	86		1.894	41,7	2.156 \$
PLPX 660 / 15	6"	35		218	174	166	158	149	140	129	117	105	91		2.007	43,9	2.266 \$
PLPX 660 / 16	6"-7"	40		233	187	178	169	159	149	137	125	112	98		2.120	46,2	2.381 \$
PLPX 660 / 17	6"-7"	40		248	200	190	180	169	158	145	132	119	104		2.233	48,4	2.499 \$
PLPX 660 / 18	6"-7"	50		263	213	202	191	179	167	153	139	126	110		2.346	50,7	2.608 \$
PLPX 660 / 19	6"-7"	50		279	226	214	202	189	176	162	147	132	116		2.459	52,9	2.717 \$
PLPX 660 / 20	6"-7"	50		294	239	226	213	200	185	170	154	139	123		2.572	55,2	2.826 \$
PLPX 660 / 21	6"-7"	50		308	251	237	224	210	195	179	162	147	130		2.685	57,5	2.937 \$
PLPX 660 / 22	6"-7"	60		322	264	249	235	220	204	187	171	155	138		2.798	59,7	3.047 \$
PLPX 660 / 23	6"-7"	60		336	276	261	246	230	214	196	179	163	146		2.911	62,0	3.156 \$
PLPX 660 / 24	6"-7"	60		350	289	273	257	240	223	205	187	171	154		3.024	64,2	3.267 \$
PLPX 660 / 25	6"-7"	60		365	301	284	268	251	233	214	196	179	161		3.137	66,5	3.385 \$

MAKSİMUM TEK DALGIÇ POMPA DIŞ ÇAP: 6" EMİŞLİ 175 mm, 8" EMİŞLİ 190 mm

PLPX 877			DEBİ												ÇIKIŞ ÇAP	BOY (mm)	AĞIRLIK (kg)	FİYAT (DOLAR)
POMPA TİPİ	MOTOR TİPİ	GÜÇ HP	l/s	0,00	13,89	16,11	18,06	20,00	21,11	21,94	23,06	23,89	26,11	28,06				
			m ³ /h	0	50	58	65	72	76	79	83	86	94	101				
PLPX 877 / 01	6"	5,5	mSS	19	15	14	13	13	12	12	11	10	8	6	5"	587	25,4	1.259 \$
PLPX 877 / 02	6"	10		38	32	29	27	25	24	23	22	20	17	13		715	29,1	1.402 \$
PLPX 877 / 03	6"	15		57	46	43	40	38	37	35	32	30	25	19		843	32,8	1.544 \$
PLPX 877 / 04	6"	20		76	61	57	54	51	49	46	43	40	33	26		971	36,6	1.697 \$
PLPX 877 / 05	6"	25		95	76	71	67	63	61	58	54	50	42	32		1.099	40,3	1.843 \$
PLPX 877 / 06	6"-7"-8"	30		114	92	86	81	76	73	69	65	60	50	39		1.227	44,0	1.995 \$
PLPX 877 / 07	6"	35		133	107	100	95	89	86	81	76	71	59	45		1.355	47,7	2.138 \$
PLPX 877 / 08	6"-7"-8"	40		152	122	115	108	102	98	93	87	81	67	52		1.483	51,4	2.282 \$
PLPX 877 / 09	6"-7"-8"	40		171	137	129	122	115	110	105	98	91	76	59		1.611	55,1	2.444 \$
PLPX 877 / 10	6"-7"-8"	50		190	153	144	136	128	123	116	109	101	84	66		1.739	58,9	2.587 \$
PLPX 877 / 11	6"-7"-8"	50		209	168	158	150	141	135	128	121	112	93	72		1.867	62,6	2.734 \$
PLPX 877 / 12	6"-7"-8"	60		228	183	173	164	155	148	140	132	123	102	79		1.995	66,3	2.877 \$
PLPX 877 / 13	6"-7"-8"	60		248	199	188	178	168	161	152	143	133	110	85		2.123	70,1	3.019 \$
PLPX 877 / 14	7"-8"	70		267	214	202	191	181	173	164	154	144	119	92		2.251	73,8	3.179 \$
PLPX 877 / 15	7"-8"	70		286	230	217	205	194	186	176	166	154	127	98		2.379	77,5	3.322 \$
PLPX 877 / 16	8"	75		306	245	232	219	207	199	188	177	165	137	105		2.507	81,2	3.464 \$
PLPX 877 / 17	7"-8"	80		325	261	246	233	220	211	201	188	176	146	112		2.635	84,9	3.612 \$
PLPX 877 / 18	8"	85		345	277	261	246	233	224	213	199	187	155	119		2.763	88,7	3.754 \$
PLPX 877 / 19	7"-8"	90		364	292	276	260	246	236	225	210	198	164	126		2.891	92,4	3.897 \$
PLPX 877 / 20	8"	95		384	308	290	274	259	249	237	222	208	173	133		3.019	96,1	4.043 \$
PLPX 877 / 21	8"-10"	100		403	323	305	287	272	261	249	233	218	182	140		3.147	99,8	4.192 \$
PLPX 877 / 22	8"-10"	100		423	339	320	301	286	273	260	244	227	190	146		3.275	103,6	4.341 \$

PLPX 895			DEBİ												ÇIKIŞ ÇAP	BOY (mm)	AĞIRLIK (kg)	FİYAT (DOLAR)
POMPA TİPİ	MOTOR TİPİ	GÜÇ HP	l/s	0,00	16,11	18,06	20,00	21,94	23,89	26,11	28,06	30,00	31,94	33,89				
			m ³ /h	0	58	65	72	79	86	94	101	108	115	122				
PLPX 895 / 01	6"	7,5	mSS	20	16	16	15	14	14	13	11	10	8	6	5"	587	25,5	1.258 \$
PLPX 895 / 02	6"	12,5		41	33	31	30	29	27	25	23	20	16	12		715	29,4	1.400 \$
PLPX 895 / 03	6"	17,5		61	49	47	45	43	41	38	34	29	25	18		843	33,3	1.541 \$
PLPX 895 / 04	6"	25		81	66	62	60	58	55	50	45	39	33	24		971	37,2	1.694 \$
PLPX 895 / 05	6"-7"-8"	30		102	82	78	75	72	69	63	56	49	41	30		1.099	41,0	1.838 \$
PLPX 895 / 06	6"	35		122	99	94	90	87	83	76	68	60	50	37		1.227	44,9	1.990 \$
PLPX 895 / 07	6"-7"-8"	40		143	115	109	105	102	97	90	81	70	59	44		1.355	48,8	2.151 \$
PLPX 895 / 08	6"-7"-8"	50		163	132	125	121	117	111	103	93	81	69	50		1.483	52,7	2.295 \$
PLPX 895 / 09	6"-7"-8"	50		184	148	141	136	132	125	116	105	91	78	57		1.611	56,5	2.436 \$
PLPX 895 / 10	6"-7"-8"	60		204	164	157	151	147	139	130	117	102	87	64		1.739	60,4	2.578 \$
PLPX 895 / 11	7"-8"	70		225	182	173	167	162	154	144	131	114	96	72		1.867	64,3	2.724 \$
PLPX 895 / 12	8"	75		245	199	190	183	178	168	158	144	125	105	81		1.995	68,2	2.866 \$
PLPX 895 / 13	8"	75		266	217	206	199	194	183	173	158	137	114	89		2.123	72,1	3.008 \$
PLPX 895 / 14	8"	85		287	234	223	215	209	198	187	171	149	123	98		2.251	75,9	3.167 \$
PLPX 895 / 15	8"	90		307	252	240	231	225	212	201	185	160	132	106		2.379	79,8	3.308 \$
PLPX 895 / 16	8"	95		329	267	254	244	237	223	210	192	165	136	109		2.507	83,7	3.450 \$
PLPX 895 / 17	8"-10"	100		350	282	268	257	249	234	219	198	170	139	112		2.635	87,6	3.596 \$
PLPX 895 / 18	8"-10"	110		371	297	282	270	261	245	227	205	175	142	114		2.763	91,5	3.738 \$
PLPX 895 / 19	8"-10"	110		392	312	296	283	273	256	236	211	180	145	117		2.891	95,3	3.880 \$
PLPX 895 / 20	8"-10"	125		413	327	310	296	285	267	245	218	185	148	120		3.019	99,2	4.025 \$
PLPX 895 / 21	8"-10"	125		436	342	325	311	299	282	258	230	196	157	124		3.147	103,1	4.174 \$
PLPX 895 / 22	8"-10"	125		459	357	340	327	314	296	272	242	208	166	128		3.275	107,0	4.321 \$

MAKSİMUM TEK DALGIÇ POMPA DIŞ ÇAPI: 6" EMİŞLİ 175 mm, 8" EMİŞLİ 190 mm



PLPX 8105			DEBİ													ÇIKIŞ ÇAPI	BOY (mm)	AĞIRLIK (kg)	FİYAT (DOLAR)
POMPA TİPİ	MOTOR TİPİ	GÜÇ HP	l/s	0,00	5,55	8,33	11,10	13,88	16,66	19,44	22,22	25	27,77	30,55	33,33				
			m ³ /h	0	20	30	40	50	60	70	80	90	100	110	120				
PLPX 8105 / 01	6"	7,5	mSS	22	21	20	19	18	17	16	15	14	13	11	8	5"	590	26,2	1.259 \$
PLPX 8105 / 02	6"	15		44	41	40	39	36	34	32	30	29	26	22	17		720	30,8	1.402 \$
PLPX 8105 / 03	6"	20		65	62	61	58	54	51	47	45	43	38	33	25		851	35,3	1.546 \$
PLPX 8105 / 04	6"-7"-8"	30		87	83	81	77	72	67	63	60	57	51	44	34		981	39,9	1.699 \$
PLPX 8105 / 05	6"	35		108	104	101	97	91	85	79	76	72	65	56	43		1112	44,4	1.843 \$
PLPX 8105 / 06	6"-7"-8"	40		129	125	122	117	110	102	96	91	87	79	67	53		1242	49,0	1.994 \$
PLPX 8105 / 07	6"-7"-8"	50		150	146	143	136	128	120	112	107	102	92	79	63		1373	53,5	2.138 \$
PLPX 8105 / 08	6"-7"-8"	60		171	167	163	156	147	137	128	123	117	106	91	72		1503	58,1	2.283 \$
PLPX 8105 / 09	8"	75		192	188	183	175	165	155	145	139	132	120	104	82		1634	62,6	2.446 \$
PLPX 8105 / 10	8"	75		213	209	204	194	184	173	162	156	147	135	116	91		1764	67,2	2.588 \$
PLPX 8105 / 11	7"-8"	80		233	230	224	213	202	191	180	172	162	149	128	100		1895	71,7	2.736 \$
PLPX 8105 / 12	8"	85		254	250	244	232	220	209	197	189	177	163	140	110		2025	76,3	2.878 \$
PLPX 8105 / 13	7"-8"	90		275	271	264	252	238	225	212	203	191	176	151	118		2156	80,9	3.021 \$
PLPX 8105 / 14	8"-10"	100		297	292	283	271	256	241	228	217	206	188	162	127		2286	85,4	3.181 \$
PLPX 8105 / 15	8"-10"	110		318	313	303	290	274	257	243	230	220	201	173	135		2417	89,9	3.324 \$
PLPX 8105 / 16	8"-10"	110		339	334	323	309	292	273	259	244	234	213	184	144		2547	94,5	3.466 \$
PLPX 8105 / 17	8"-10"	125		362	355	343	329	311	291	275	261	250	228	198	156		2678	99,1	3.614 \$
PLPX 8105 / 18	8"-10"	125		385	375	363	350	330	310	292	278	266	243	212	168		2808	103,7	3.757 \$
PLPX 8105 / 19	8"-10"	150		407	396	384	370	349	328	309	295	281	257	226	179		2939	108,1	3.899 \$
PLPX 8105 / 20	8"-10"	150		430	417	404	391	368	346	325	312	297	272	240	191		3069	112,7	4.046 \$
PLPX 8105 / 21	8"-10"	150		452	438	424	410	387	364	342	328	312	286	252	201		3200	117,3	4.195 \$
PLPX 8105 / 22	10"	175		473	459	444	430	405	381	358	344	327	299	264	210		3330	121,9	4.343 \$

MAKSİMUM TEK DALGIÇ POMPA DIŞ ÇAPI: 217 mm

PLPX 10110		DEBİ													ÇIKIŞ ÇAPI	BOY (mm)	AĞIRLIK (Kg)	FİYATI (DOLAR)
POMPA TİPİ	GÜÇ HP	l/s	0,00	22,20	25,00	27,70	30,50	31,94	33,30	34,72	36,20	37,50	38,80	41,70				
		m³/h	0	80	90	100	110	115	120	125	130	135	140	150				
PLPX 10110 / 01	10	mS	27	22	22	21	19	18	18	17	16	15	15	13	6"	641	30,0	1.775 \$
PLPX 10110 / 02	20		54	45	43	41	39	37	36	34	32	31	30	27		794	37,0	1.996 \$
PLPX 10110 / 03	30		81	67	65	62	58	55	53	50	47	46	45	40		947	45,0	2.218 \$
PLPX 10110 / 04	40		108	89	85	81	76	72	69	65	61	58	55	46		1100	52,0	2.457 \$
PLPX 10110 / 05	50		135	110	105	100	94	89	85	79	74	69	65	52		1253	60,0	2.678 \$
PLPX 10110 / 06	60		162	132	126	119	111	105	100	94	88	81	74	58		1406	68,0	2.887 \$
PLPX 10110 / 07 A	70		182	148	141	133	123	116	110	103	97	89	81	62		1559	75,0	3.117 \$
PLPX 10110 / 07	75		188	154	147	139	129	122	116	109	103	95	87	68		1559	75,0	3.117 \$
PLPX 10110 / 08 A	80		207	171	163	153	141	133	125	118	111	102	93	72		1712	83,0	3.338 \$
PLPX 10110 / 08	85		213	177	169	159	147	139	131	124	117	108	99	78		1712	83,0	3.338 \$
PLPX 10110 / 09 A	90		235	193	183	174	162	153	144	135	127	117	107	83		1865	90,0	3.558 \$
PLPX 10110 / 09	95		241	199	189	180	168	159	150	141	133	123	113	89		1865	90,0	3.558 \$
PLPX 10110 / 10 A	100		263	216	204	195	182	173	164	153	142	132	122	94		2018	98,0	3.794 \$
PLPX 10110 / 10	110		269	222	210	201	188	179	170	159	148	138	128	100		2018	98,0	3.794 \$
PLPX 10110 / 11 A	110		289	237	224	213	199	188	178	166	154	143	133	104		2171	105,0	4.016 \$
PLPX 10110 / 11	125		295	243	230	219	205	194	184	172	160	149	139	110		2171	105,0	4.016 \$
PLPX 10110 / 12	125		322	265	251	238	222	210	199	186	173	161	150	120		2324	113,0	4.237 \$

MAKSİMUM TEK DALGIÇ POMPA DIŞ ÇAP: 217 mm

PLPX 10125		DEBİ													ÇIKIŞ ÇAPİ	BOY (mm)	AĞIRLIK (Kg)	FİYATI (DOLAR)	
POMPA TİPİ	GÜÇ HP	l/s	0,00	22,22	25,00	27,77	30,55	33,33	34,72	36,11	37,50	38,88	41,66	44,44					
		m³/h	0	80	90	100	110	120	125	130	135	140	150	160					
PLPX 10125 / 01 A	10		27	22	21	19	18	18	17	16	15	15	13	12			641	30,0	1.778 \$
PLPX 10125 / 01	15		32	27	26	24	23	23	22	21	20	20	18	17			641	30,0	1.778 \$
PLPX 10125 / 02 AA	20		54	44	41	39	37	35	33	32	30	29	25	23			794	37,0	2.001 \$
PLPX 10125 / 02 A	25		59	49	46	44	42	40	38	37	35	34	30	28			794	37,0	2.001 \$
PLPX 10125 / 02	30		64	54	51	49	47	45	43	42	40	39	35	33			794	37,0	2.001 \$
PLPX 10125 / 03 AAA	35		81	66	62	58	55	53	51	49	46	44	38	35			947	45,0	2.225 \$
PLPX 10125 / 03 AA	35		86	71	67	63	60	58	56	54	51	49	43	40			947	45,0	2.225 \$
PLPX 10125 / 03 A	40		91	76	72	68	65	63	61	59	56	54	48	45			947	45,0	2.225 \$
PLPX 10125 / 03	50		96	81	77	73	70	68	66	64	61	59	53	50			947	45,0	2.225 \$
PLPX 10125 / 04 AA	50		118	100	96	90	87	83	80	77	74	71	63	56			1100	53,0	2.455 \$
PLPX 10125 / 04 A	60		123	105	101	95	92	88	85	82	79	76	68	61			1100	53,0	2.455 \$
PLPX 10125 / 04	60		128	110	106	100	97	93	90	87	84	81	73	66			1100	53,0	2.455 \$
PLPX 10125 / 05 AA	70		151	129	125	117	114	108	104	101	97	93	83	71			1253	60,0	2.678 \$
PLPX 10125 / 05 A	70		156	134	130	122	119	113	109	106	102	98	88	76			1253	60,0	2.678 \$
PLPX 10125 / 05	75		161	139	135	127	124	118	114	111	107	103	93	81			1253	60,0	2.678 \$
PLPX 10125 / 06 AA	80		180	154	148	140	135	129	124	120	115	110	98	83			1406	68,0	2.902 \$
PLPX 10125 / 06 A	85		185	159	153	145	140	134	129	125	120	115	103	88			1406	68,0	2.902 \$
PLPX 10125 / 06	90		190	164	158	150	145	139	134	130	125	120	108	93			1406	68,0	2.902 \$
PLPX 10125 / 07 AA	95		210	179	171	163	156	149	144	139	133	128	113	95			1559	75,0	3.134 \$
PLPX 10125 / 07 A	100		215	184	176	168	161	154	149	144	138	133	118	100			1559	75,0	3.134 \$
PLPX 10125 / 07	100	mSS	220	189	181	173	166	159	154	149	143	138	123	105	6"		1559	75,0	3.134 \$
PLPX 10125 / 08 AAA	110		238	202	193	184	177	169	163	157	151	145	128	110			1712	83,0	3.358 \$
PLPX 10125 / 08 AA	110		243	207	198	189	182	174	168	162	156	150	133	115			1712	83,0	3.358 \$
PLPX 10125 / 08 A	125		248	212	203	194	187	179	173	167	161	155	138	120			1712	83,0	3.358 \$
PLPX 10125 / 08	125		253	217	208	199	192	184	178	172	166	160	143	125			1712	83,0	3.358 \$
PLPX 10125 / 09 AAA	125		270	230	220	209	204	193	186	180	173	166	149	129			1865	90,0	3.581 \$
PLPX 10125 / 09 AA	125		275	235	225	214	209	198	191	185	178	171	154	134			1865	90,0	3.581 \$
PLPX 10125 / 09 A	150		280	240	230	219	214	203	196	190	183	176	159	139			1865	90,0	3.581 \$
PLPX 10125 / 09	150		285	245	235	224	219	208	201	195	188	181	164	144			1865	90,0	3.581 \$
PLPX 10125 / 10 AAA	150		296	257	245	235	227	216	209	203	194	186	167	144			2018	98,0	3.820 \$
PLPX 10125 / 10 AA	150		301	262	250	240	232	221	214	208	199	191	172	149			2018	98,0	3.820 \$
PLPX 10125 / 10 A	150		306	267	255	245	237	226	219	213	204	196	177	154			2018	98,0	3.820 \$
PLPX 10125 / 10	150		311	272	260	250	242	231	224	218	209	201	182	159			2018	98,0	3.820 \$
PLPX 10125 / 11 AAA	150		321	284	271	260	250	240	232	225	215	206	184	160			2171	105,0	4.044 \$
PLPX 10125 / 11 AA	150		326	289	276	265	255	245	237	230	220	211	189	165			2171	105,0	4.044 \$
PLPX 10125 / 11 A	175		331	294	281	270	260	250	242	235	225	216	194	170			2171	105,0	4.044 \$
PLPX 10125 / 11	175		336	299	286	275	265	255	247	240	230	221	199	175			2171	105,0	4.044 \$
PLPX 10125 / 12 AAA	175		346	309	296	285	275	265	257	250	240	231	209	185			2324	113,0	4.268 \$
PLPX 10125 / 12 AA	175		351	314	301	290	280	270	262	255	245	236	214	190			2324	113,0	4.268 \$
PLPX 10125 / 12 A	175		356	319	306	295	285	275	267	260	250	241	219	195			2324	113,0	4.268 \$
PLPX 10125 / 12	175		361	324	311	300	290	280	272	265	255	246	224	200			2324	113,0	4.268 \$

MAKSİMUM TEK DALGIÇ POMPA DIŞ ÇAP: 217 mm

PLPX 10165		DEBİ													ÇIKIŞ ÇAP	BOY (mm)	AĞIRLIK (Kg)	FİYATI (DOLAR)
POMPA TİPİ	GÜÇ HP	l/s	0,00	27,80	30,55	33,37	36,11	38,84	41,62	44,53	47,22	50,00	52,77	55,50				
		m ³ /h	0	100	110	120	130	140	150	160	170	180	190	200				
PLPX 10165 / 01 A	12,5		27	20	19	18	17	16	15	14	12	11	10	9		644	30,0	1.734 \$
PLPX 10165 / 01	15		31	24	23	22	21	20	19	18	16	15	14	13		644	30,0	1.734 \$
PLPX 10165 / 02 AA	25		53	41	38	36	34	33	31	28	25	22	20	19		800	38,0	1.958 \$
PLPX 10165 / 02 A	30		57	45	42	40	38	37	35	32	29	26	24	23		800	38,0	1.958 \$
PLPX 10165 / 02	30		61	49	46	44	42	41	39	36	33	30	28	27		800	38,0	1.958 \$
PLPX 10165 / 03 AAA	40		80	61	57	54	51	49	46	43	38	33	30	28		956	45,0	2.183 \$
PLPX 10165 / 03 AA	40		84	65	61	58	55	53	50	47	42	37	34	32		956	45,0	2.183 \$
PLPX 10165 / 03 A	50		88	69	65	62	59	57	54	51	46	41	38	36		956	45,0	2.183 \$
PLPX 10165 / 03	50		92	73	69	66	63	61	58	55	50	45	42	40		956	45,0	2.183 \$
PLPX 10165 / 04 AAA	60		111	86	82	78	74	70	67	62	56	50	46	43		1112	53,0	2.413 \$
PLPX 10165 / 04 AA	60		115	90	86	82	78	74	71	66	60	54	50	47		1112	53,0	2.413 \$
PLPX 10165 / 04 A	60		119	94	90	86	82	78	75	70	64	58	54	51		1112	53,0	2.413 \$
PLPX 10165 / 04	60		123	98	94	90	86	82	79	74	68	62	58	55		1112	53,0	2.413 \$
PLPX 10165 / 05 AAA	70		142	111	106	101	96	92	88	81	74	67	62	57		1268	60,0	2.637 \$
PLPX 10165 / 05 AA	70		146	115	110	105	100	96	92	85	78	71	66	61		1268	60,0	2.637 \$
PLPX 10165 / 05 A	75		150	119	114	109	104	100	96	89	82	75	70	65		1268	60,0	2.637 \$
PLPX 10165 / 05	75		154	123	118	113	108	104	100	93	86	79	74	69		1268	60,0	2.637 \$
PLPX 10165 / 06 AAA	80		173	136	130	124	118	113	109	100	92	84	78	72		1424	68,0	2.862 \$
PLPX 10165 / 06 AA	85		177	140	134	128	122	117	113	104	96	88	82	76		1424	68,0	2.862 \$
PLPX 10165 / 06 A	90		181	144	138	132	126	121	117	108	100	92	86	80		1424	68,0	2.862 \$
PLPX 10165 / 06	90		185	148	142	136	130	125	121	112	104	96	90	84		1424	68,0	2.862 \$
PLPX 10165 / 07 AAA	100		205	162	155	148	141	135	129	120	110	101	92	84		1580	75,0	3.095 \$
PLPX 10165 / 07 AA	100	mSS	209	166	159	152	145	139	133	124	114	105	96	88	6"	1580	75,0	3.095 \$
PLPX 10165 / 07 A	100		213	170	163	156	149	143	137	128	118	109	100	92		1580	75,0	3.095 \$
PLPX 10165 / 07	110		217	174	167	160	153	147	141	132	122	113	104	96		1580	75,0	3.095 \$
PLPX 10165 / 08 AAA	125		237	188	179	171	164	157	150	139	129	119	107	96		1736	83,0	3.320 \$
PLPX 10165 / 08 AA	125		241	192	183	175	168	161	154	143	133	123	111	100		1736	83,0	3.320 \$
PLPX 10165 / 08 A	125		245	196	187	179	172	165	158	147	137	127	115	104		1736	83,0	3.320 \$
PLPX 10165 / 08	125		249	200	191	183	176	169	162	151	141	131	119	108		1736	83,0	3.320 \$
PLPX 10165 / 09 AAA	125		269	214	204	195	186	178	171	159	147	136	122	108		1892	90,0	3.543 \$
PLPX 10165 / 09 AA	150		273	218	208	199	190	182	175	163	151	140	126	112		1892	90,0	3.543 \$
PLPX 10165 / 09 A	150		277	222	212	203	194	186	179	167	155	144	130	116		1892	90,0	3.543 \$
PLPX 10165 / 09	150		281	226	216	207	198	190	183	171	159	148	134	120		1892	90,0	3.543 \$
PLPX 10165 / 10 AAA	150		300	239	228	218	209	200	192	180	166	153	136	120		2048	98,0	3.783 \$
PLPX 10165 / 10 AA	150		304	243	232	222	213	204	196	184	170	157	140	124		2048	98,0	3.783 \$
PLPX 10165 / 10 A	150		308	247	236	226	217	208	200	188	174	161	144	128		2048	98,0	3.783 \$
PLPX 10165 / 10	150		312	251	240	230	221	212	204	192	178	165	148	132		2048	98,0	3.783 \$
PLPX 10165 / 11 AAA	175		331	264	252	241	231	222	213	202	186	171	152	133		2204	106,0	4.007 \$
PLPX 10165 / 11 AA	175		335	268	256	245	235	226	217	206	190	175	156	137		2204	106,0	4.007 \$
PLPX 10165 / 11 A	175		339	272	260	249	239	230	221	210	194	179	160	141		2204	106,0	4.007 \$
PLPX 10165 / 11	175		343	276	264	253	243	234	225	214	198	183	164	145		2204	106,0	4.007 \$
PLPX 10165 / 12 AAA	175		362	290	277	264	254	244	234	224	206	188	166	145		2360	113,0	4.232 \$
PLPX 10165 / 12 AA	175		366	294	281	268	258	248	238	228	210	192	170	149		2360	113,0	4.232 \$
PLPX 10165 / 12 A	175		370	298	285	272	262	252	242	232	214	196	174	153		2360	113,0	4.232 \$
PLPX 10165 / 12	200		374	302	289	276	266	256	246	236	218	200	178	157		2360	113,0	4.232 \$

P

Verimli Tarım, Güçlü Teknoloji ile Buluşuyor!

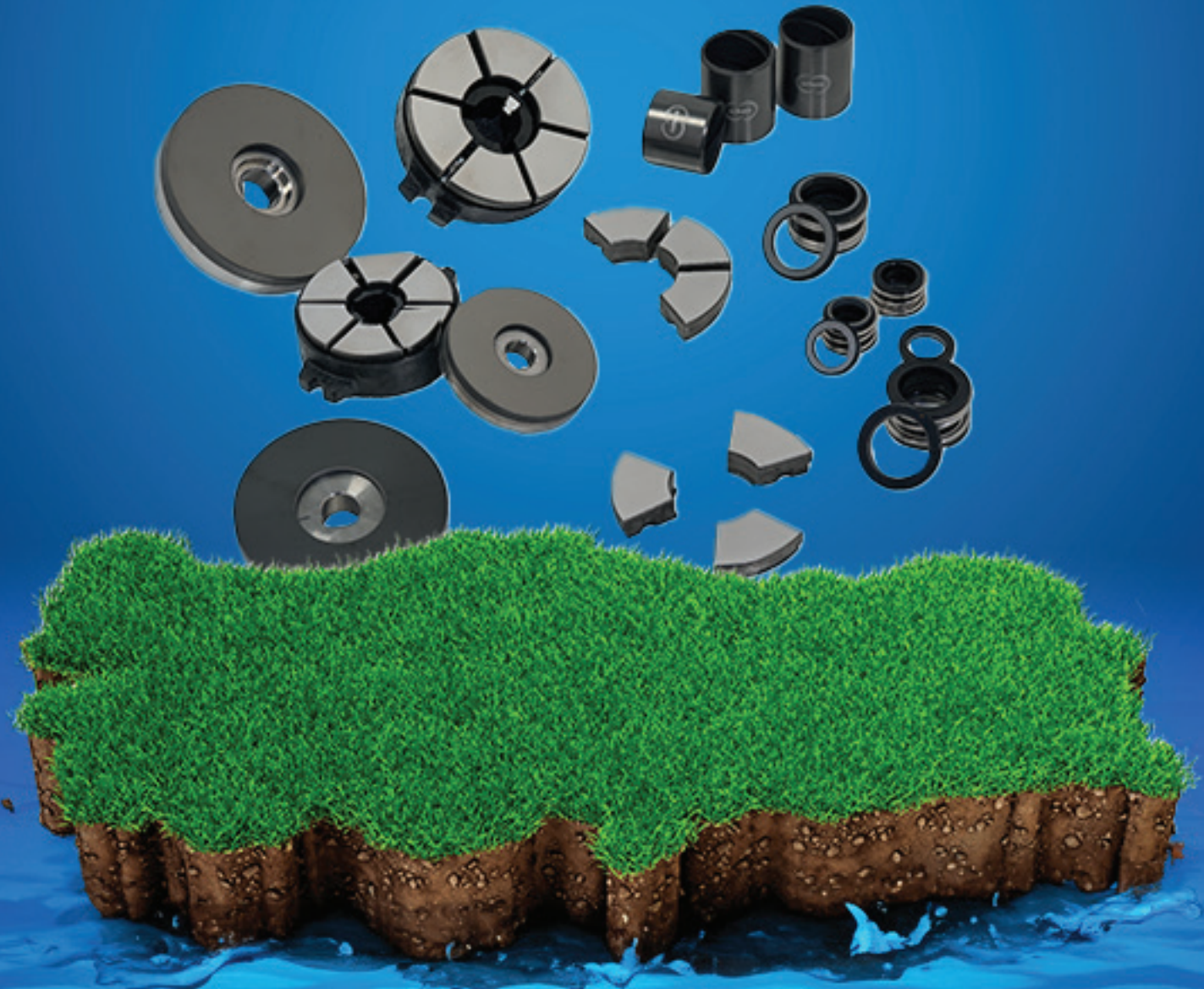
Polmot teknolojisiyle tarımda
her damla suyu en verimli
şekilde kullanın.



POL DAP

Dalgıç Motor & Pompa

YEDEK PARA



POL DAP

Dalgı Motor & Pompa

NORMAL / ORTA SERİ OVALAMA KOLON BORULARI

ANMA ÇAPI		ET KALINLIĞI	AĞIRLIK		FİYAT (TRY)	
inch	mm	mm	3 metre	6 metre	3 metre	6 metre
1"	33,70	3,20	8,30	15,50	-	-
1 1/4"	42,40	3,20	10,50	20,00	-	-
1 1/2"	48,30	3,20	12,00	23,00	-	-
2"	60,30	3,60	17,00	31,00	-	-
2 1/2"	76,10	3,60	21,00	40,00	-	-
3"	88,90	4,00	27,00	52,00	-	-
4"	114,30	4,50	39,00	75,00	-	-
5"	139,70	5,00	54,00	104,00	-	-
6"	165,10	5,00	65,00	125,00	-	-
6 5/8"	168,30	5,00	66,00	126,00	-	-

KALIN SERİ OVALAMA KOLON BORULARI

ANMA ÇAPI		ET KALINLIĞI	AĞIRLIK		FİYAT (TRY)	
inch	mm	mm	3 metre	6 metre	3 metre	6 metre
1"	33,70	4,00	10,30	19,00	-	-
1 1/4"	42,40	4,00	12,80	24,00	-	-
1 1/2"	48,30	4,00	14,50	27,50	-	-
2"	60,30	5,00	22,30	42,50	-	-
2 1/2"	76,10	5,00	28,00	54,00	-	-
3"	88,90	5,00	33,70	65,00	-	-
4"	114,30	5,00	45,00	85,00	-	-

GALVANİZLİ KALIN MANŞONLU OVALAMA KOLON BORULARI

ANMA ÇAPI		ET KALINLIĞI	AĞIRLIK		FİYAT (TRY)	
inch	mm	mm	3 metre	6 metre	3 metre	6 metre
1"	33,70	3,20	8,30	15,50	-	-
1 1/4"	42,40	3,20	10,50	20,00	-	-
1 1/2"	48,30	3,20	12,00	23,00	-	-
2"	60,30	3,60	17,00	31,00	-	-
2 1/2"	76,10	3,60	21,00	40,00	-	-
3"	88,90	4,00	27,00	52,00	-	-
4"	114,30	4,50	39,00	75,00	-	-
5"	139,70	5,00	54,00	104,00	-	-
6"	165,10	5,00	65,00	125,00	-	-

KALIN ETLİ ÇELİK MANŞONLU KOLON BORULARI (TALAŞ KALDIRMA)

ANMA ÇAPI		ET KALINLIĞI	AĞIRLIK		FİYAT (TRY)	
inch	mm	mm	3 metre	6 metre	3 metre	6 metre
3"	88,90	6,00	39,00	76,00	-	-
4"	114,30	6,00	51,50	99,50	-	-
5"	139,70	6,00	64,00	123,50	-	-
6 5/8"	168,30	6,00	78,00	-	-	-
6 5/8"	168,30	7,00	90,00	-	-	-
8"	219,10	6,00	101,00	-	-	-
8"	219,10	7,00	117,00	-	-	-

* FİYAT SORUNUZ

ÇEMBERLİ (BİLEZİKLİ) ÇELİK MANŞONLU KOLON BORULARI

ANMA ÇAPI		ET KALINLIĞI	AĞIRLIK		FİYAT (TRY)	
inch	mm	mm	3 metre	6 metre	3 metre	6 metre
3"	88,90	4,00	28,50	53,50	-	-
4"	114,30	4,50	41,00	77,00	-	-
5"	139,70	5,00	56,00	106,00	-	-
6"	165,10	5,00	67,50	127,50	-	-

ÖZEL MANŞONLU KOLON BORULARI

ANMA ÇAPI		ET KALINLIĞI	AĞIRLIK		FİYAT (TRY)	
inch	mm	mm	3 metre	6 metre	3 metre	6 metre
1"	33,70	3,20	9,00	16,50	-	-
1 1/4"	42,40	3,20	11,30	20,70	-	-
1 1/2"	48,30	3,20	13,00	24,00	-	-
2"	60,30	3,60	19,00	33,00	-	-
2 1/2"	76,10	3,60	23,00	42,00	-	-
3"	88,90	4,00	29,00	54,00	-	-
4"	114,30	4,50	42,00	78,00	-	-
5"	139,70	5,00	57,00	107,00	-	-
6"	165,10	5,00	70,00	130,00	-	-

KUYU AĞZI ÇIKIŞ TAKIMLARI

ANMA ÇAPI inch	NORMAL TİP 11 DİŞ SAVACAK BORULU	NORMAL TİP MOTOPOMP BAŞLIKLİ	NORMAL TİP YUVARLAK FLANŞLI	NORMAL TİP FLANŞLI KELEBEK VANALI	Y TİPİ 11 DİŞ SAVACAK BORULU	Y TİPİ MOTOPOMP BAŞLIKLİ	Y TİPİ YUVARLAK FLANŞLI	Y TİPİ FLANŞLI VANALI
1"	-	-	-	-	-	-	-	-
1 1/4"	-	-	-	-	-	-	-	-
1 1/2"	-	-	-	-	-	-	-	-
2"	-	-	-	-	-	-	-	-
2 1/2"	-	-	-	-	-	-	-	-
3"	-	-	-	-	-	-	-	-
4"	-	-	-	-	-	-	-	-
5"	-	-	-	-	-	-	-	-
6"	-	-	-	-	-	-	-	-
6 5/8"	-	-	-	-	-	-	-	-
8"	-	-	-	-	-	-	-	-

ÇIKIŞ TAKIMI MALZEMELERİ

ANMA ÇAPI inch	KÜT - 8 KISA BORU	PN10 YUVARLAK FLANŞ	PLASTİK KELEBEK VANA	PATENT DİRSEK	KELEPÇELİ YAĞMURLAMA BAŞLIĞI	MANDALLI YAĞMURLAMA BAŞLIĞI	YUVARLAK FLANŞLI KISA BORU
1"	-	-	-	-	-	-	-
1 1/4"	-	-	-	-	-	-	-
1 1/2"	-	-	-	-	-	-	-
2"	-	-	-	-	-	-	-
2 1/2"	-	-	-	-	-	-	-
3"	-	-	-	-	-	-	-
4"	-	-	-	-	-	-	-
5"	-	-	-	-	-	-	-
6"	-	-	-	-	-	-	-
6 5/8"	-	-	-	-	-	-	-
8"	-	-	-	-	-	-	-

* FİYAT SORUNUZ

KISA BORU VE MAŞONLAR

ANMA ÇAPI inch	8-11 KALIN ETLİ KISA BORU	OVALAMA MAŞON	ÇİFT TARAF BİLEZİKLİ MAŞON	KISA TİP KAYNAKLI BİLEZİKLİ MAŞON	ÖZEL MAŞON (DİŞİ)	ÖZEL MAŞON (ERKEK)	ÖZEL FLANŞ (DİŞİ)	ÖZEL FLANŞ (ERKEK)
1"	-	-	-	-	-	-	-	-
1 1/4"	-	-	-	-	-	-	-	-
1 1/2"	-	-	-	-	-	-	-	-
2"	-	-	-	-	-	-	-	-
2 1/2"	-	-	-	-	-	-	-	-
3"	-	-	-	-	-	-	-	-
4"	-	-	-	-	-	-	-	-
5"	-	-	-	-	-	-	-	-
6"	-	-	-	-	-	-	-	-
6 5/8"	-	-	-	-	-	-	-	-
8"	-	-	-	-	-	-	-	-

ADAPTÖR REDÜKSİYONLAR

ERKEK	DİŞİ	FİYAT	ERKEK	DİŞİ	FİYAT
1 1/4" W11	1 1/4" W8	-	4" W8	4" W8 BİLEZİKLİ	-
1 1/4" W11	1 1/2" W8	-	4" W11	5" W8	-
1 1/4" W11	2" W8	-	4" W8	5" W8	-
1 1/2" W11	1 1/2" W8	-	4" W11	5" W8 BİLEZİKLİ	-
1 1/2" W11	1 1/2" W11	-	4" W8	5" W8 BİLEZİKLİ	-
1 1/2" W11	2" W8	-	4" W11	6" W8	-
1 1/2" W11	2" W11	-	5" W11	4" W8	-
2" W11	1 1/2" W8	-	5" W11	4" W8 BİLEZİKLİ	-
2" W11	2" W8	-	5" W11	5" W8	-
2" W11	2" W11	-	5" W11	5" W8 BİLEZİKLİ	-
2" W11	2 1/2" W8	-	5" W11	6" W8	-
2" W11	3" W8	-	5" W11	6" W8 BİLEZİKLİ	-
2 1/2" W11	2" W11	-	5" W8	4" W8	-
2 1/2" W11	2" W8	-	5" W8 VNS	4" W8	-
2 1/2" W11	2 1/2" W8	-	5" W8	4" W8 BİLEZİKLİ	-
2 1/2" W11	3" W8	-	5" W8 VNS	4" W8 BİLEZİKLİ	-
2 1/2" W11	3" W8 BİLEZİKLİ	-	5" W8	5" W8	-
2 1/2" W11	4" W8	-	5" W8 VNS	5" W8	-
3" W11	2" W8	-	5" W8	5" W8 BİLEZİKLİ	-
3" W11	2 1/2" W8	-	5" W8 VNS	5" W8 BİLEZİKLİ	-
3" W11	2 1/2" W11	-	5" W8	6" W8	-
3" W8	2 1/2" W8	-	5" W8 VNS	6" W8	-
3" W11	3" W8	-	5" W8	6" W8 BİLEZİKLİ	-
3" W11	3" W11	-	5" W8 VNS	6" W8 BİLEZİKLİ	-
3" W8	3" W8	-	5" W8	8" W8	-
3" W11	3" W8 BİLEZİKLİ	-	6" W11	5" W8	-
3" W8	3" W8 BİLEZİKLİ	-	6" W8	5" W8	-
3" W11	4" W8	-	6" W8 VNS	5" W8	-
3" W8	4" W8	-	6" W11	5" W8 BİLEZİKLİ	-
3" W11	4" W8 BİLEZİKLİ	-	6" W8	5" W8 BİLEZİKLİ	-
3" W8	4" W8 BİLEZİKLİ	-	6" W8 VNS	5" W8 BİLEZİKLİ 149,50 mm	-
3" W11	5" W8	-	6" W11	5" W8 BİLEZİKLİ 149,50 mm	-
3" W8	5" W8	-	6" W11	6" W8	-
4" W11	3" W11	-	6" W8	6" W8	-
4" W11	3" W8	-	6" W8 VNS	6" W8	-
4" W8	3" W8	-	6" W8	6" W8 BİLEZİKLİ	-
4" W11	3" W8 BİLEZİKLİ	-	6" W11	6" W8 BİLEZİKLİ	-
4" W11	4" W8	-	6" W8 VNS	6" W8 BİLEZİKLİ	-
4" W8	4" W8	-	6" W8	8" W8	-
4" W11	4" W8 BİLEZİKLİ	-			

* FİYAT SORUNUZ

YERLİ ÜRETİM PVC KOLON BORUSU							
TİP	BORU ÖLÇÜLERİ			GÜVENLİ HİDROSTATİK BASIÇ	GÜVENLİ POMPA KURULUMU	UZUNLUK	FİYAT (DOLAR)
	DIŞ ÇAP		ANMA ÇAPI				
MEDIUM PLUS	1 1/4"	42 mm	32 mm	15 kg/cm ²	150 m	3 metre	-
	1 1/2"	48 mm	40 mm	15 kg/cm ²	150 m	3 metre	-
	2"	60 mm	50 mm	15 kg/cm ²	150 m	3 metre	-
	2 1/2"	75 mm	60 mm	14 kg/cm ²	140 m	3 metre	-
	3"	88 mm	80 mm	14 kg/cm ²	140 m	3 metre	-
	4"	113 mm	100 mm	14 kg/cm ²	140 m	3 metre	-
	5"	140 mm	125 mm	14 kg/cm ²	140 m	3 metre	-
	6"	165 mm	140 mm	-	-	-	-
STANDART	1 1/4"	42 mm	32 mm	24 kg/cm ²	240 m	3 metre	-
	1 1/2"	48 mm	40 mm	22 kg/cm ²	220 m	3 metre	-
	2"	60 mm	50 mm	21 kg/cm ²	210 m	3 metre	-
	2 1/2"	75 mm	60 mm	20 kg/cm ²	200 m	3 metre	-
	3"	88 mm	80 mm	20 kg/cm ²	200 m	3 metre	-
	4"	113 mm	100 mm	20 kg/cm ²	200 m	3 metre	-
	5"	140 mm	125 mm	20 kg/cm ²	200 m	3 metre	-
	6"	165 mm	140 mm	20 kg/cm ²	200 m	3 metre	-
HEAVY	1 1/4"	42 mm	32 mm	30 kg/cm ²	300 m	3 metre	-
	1 1/2"	48 mm	40 mm	29 kg/cm ²	290 m	3 metre	-
	2"	60 mm	50 mm	28 kg/cm ²	280 m	3 metre	-
	2 1/2"	75 mm	60 mm	27 kg/cm ²	270 m	3 metre	-
	3"	88 mm	80 mm	27 kg/cm ²	270 m	3 metre	-
	4"	113 mm	100 mm	27 kg/cm ²	270 m	3 metre	-
	5"	140 mm	125 mm	27 kg/cm ²	270 m	3 metre	-
	6"	165 mm	140 mm	27 kg/cm ²	270 m	3 metre	-

ADAPTÖR VE PARÇALAR							
DIŞ ÇAP		ÇELİK ADAPTÖR		PASLANMAZ ADAPTÖR		PVC MANŞON	ÇIKIŞ TAKIMI FLANŞ+DİRSEK
inch	mm	ALT	ÜST	ALT	ÜST		
1 1/4"	42 mm	-	-	-	-	-	-
1 1/2"	48 mm	-	-	-	-	-	-
2"	60 mm	-	-	-	-	-	-
2 1/2"	75 mm	-	-	-	-	-	-
3"	88 mm	-	-	-	-	-	-
4"	113 mm	-	-	-	-	-	-
5"	140 mm	-	-	-	-	-	-
6"	165 mm	-	-	-	-	-	-

* FİYAT SORUNUZ

DALGIÇ MOTOR BESLEME KABLOSU		
Mamül Adı	Kesit	FİYAT (TRY)
YASSI TTR	3x0,75 mm ²	-
YASSI TTR	3x1 mm ²	-
YASSI TTR	3x1,5 mm ²	-
YASSI TTR	3x2,5 mm ²	-
YASSI TTR	3x4 mm ²	-
YASSI TTR	3x6 mm ²	-
YASSI TTR	3x10 mm ²	-
YASSI TTR	3x16 mm ²	-
YASSI TTR	3x25 mm ²	-
YASSI TTR	3x35 mm ²	-
YASSI TTR	3x50 mm ²	-
YASSI TTR	3x70 mm ²	-
YASSI TTR	4x1,5 mm ²	-
YASSI TTR	4x2,5 mm ²	-
YASSI TTR	4x4 mm ²	-
YASSI TTR	4x6 mm ²	-
YASSI TTR	4x10 mm ²	-
YASSI TTR	4x16 mm ²	-
YASSI TTR	4x25 mm ²	-
YASSI TTR	4x35 mm ²	-
YASSI TTR	4x50 mm ²	-
YUVARLAK TTR	2*0,75	-
YUVARLAK TTR	2*1	-
YUVARLAK TTR	2*1,5	-
YUVARLAK TTR	2*2,5	-
YUVARLAK TTR	2*4	-
YUVARLAK TTR	2*6	-
YUVARLAK TTR	2*10	-
YUVARLAK TTR	3*0,75	-
YUVARLAK TTR	3*1	-
YUVARLAK TTR	3*1,5	-
YUVARLAK TTR	3*2,5	-
YUVARLAK TTR	3*4	-
YUVARLAK TTR	3*6	-
YUVARLAK TTR	3*10	-
YUVARLAK TTR	3*25+16	-
YUVARLAK TTR	3*35+16	-
YUVARLAK TTR	3*50+25	-
YUVARLAK TTR	3*70+35	-
YUVARLAK TTR	3*95+50	-
YUVARLAK TTR	3*120+70	-
YUVARLAK TTR	3*150+70	-

* FİYAT SORUNUZ

YERLİ PPC DALGIÇ MOTOR SARIM TELİ			
BAKIR ÇAPI (mm)	DIŞ ÇAP (mm)	MAKARA METRAJLARI	FİYAT (DOLAR/metre)
0,70	1,40	1.500	-
0,80	1,50	1.500	-
0,90	1,60	1.500	-
1,00	1,70	1.250	-
1,10	1,80	1.250	-
1,20	1,90	1.000	-
1,30	2,10	1.000	-
1,40	2,20	800	-
1,50	2,30	800	-
1,60	2,40	800	-
1,70	2,50	700	-
1,80	2,60	600	-
1,90	2,70	600	-
2,00	2,90	600	-
2,10	3,10	600	-
2,20	3,20	600	-
2,30	3,30	500	-
2,40	3,40	500	-
2,50	3,50	500	-
2,60	3,60	500	-
2,70	3,70	500	-
2,80	3,80	400	-
2,90	3,90	400	-
3,00	4,00	300	-
3,10	4,20	300	-
3,20	4,40	300	-
3,30	4,50	300	-
3,40	4,60	250	-
3,50	4,70	250	-

İTHAL COVERCO DALGIÇ POMPA ELEKTRİK PANOSU			
TİP	GÜÇ HP	AÇIKLAMALAR	FİYAT (EURO)
MONOFAZE	0,75	0,5 HP-2 HP ARASI : 12x16x7 cm PLASTİK 3 HP : 20x15x8 cm PLASTİK MİNİ TİP KONDANSATÖR TERMİK	-
	1		-
	1,5		-
	2		-
	3		-

POLDAP MİNİ EKO DALGIÇ POMPA ELEKTRİK PANOSU			
TİP	GÜÇ HP	AÇIKLAMALAR	FİYAT (DOLAR)
MONOFAZE	0,5	SIVI SEVİYE RÖLESİ : ENTES MOTOR KORUMA RÖLESİ : ENTES DİĞER MALZEMELER : EKO SERİ PLASTİK KASA 25 x 33 x 13	-
	0,75		-
	1		-
	1,5		-
	2		-
	3		-
TRİFAZE	1		-
	1,5		-
	2		-
	3		-
	4		-
	5,5		-
	7,5		-
10	-		

ELEKTRONİK KONTROL PANOLARI - EPC			
TİP	GÜÇ	AÇIKLAMALAR	FİYAT (DOLAR)
MVA 501	0,50 - 3	MONOFAZE - IP22 - MVA	-
TVA 501	1 - 5,5	TRİFAZE - IP22 - TVA	-
	7,5 - 10	TRİFAZE - IP22 - TVA	-
TOU S01	1 - 5,5	TRİFAZE - IP54 - TOU	-
	7,5 - 15	TRİFAZE - IP54 - TOU	-
	20	TRİFAZE - IP54 - TOU	-

* FİYAT SORUNUZ

POLDAP ABB ELEKTRİK MALZEMELİ STANDART DALGIÇ POMPA ELEKTRİK PANOSU					
TİP	GÜÇ	PLASTİK KASA		SAÇ KASA	
	HP	KÜÇÜK BOY	BÜYÜK BOY	GÖSTERGESİZ	GÖSTERGELİ
		FİYAT (EURO)	FİYAT (EURO)	FİYAT (EURO)	FİYAT (EURO)
MONOFAZE DİREKT	1	-	-	-	-
	1,5	-	-	-	-
	2	-	-	-	-
	3	-	-	-	-
TRİFAZE DİREKT	1	-	-	-	-
	1,5	-	-	-	-
	2	-	-	-	-
	3	-	-	-	-
	4	-	-	-	-
	5,5	-	-	-	-
	7,5	-	-	-	-
	10	-	-	-	-
	12,5	-	-	-	-
	15	-	-	-	-
	17,5	-	-	-	-
TRİFAZE YILDIZ-ÜÇGEN	12,5	-	-	-	-
	15	-	-	-	-
	17,5	-	-	-	-
	20	-	-	-	-
	25	-	-	-	-
	30	-	-	-	-
	35	-	-	-	-
	40	-	-	-	-
	50	-	-	-	-
	60	-	-	-	-
	70	-	-	-	-
	75	-	-	-	-
	80	-	-	-	-
	90	-	-	-	-
	100	-	-	-	-
	110	-	-	-	-
125	-	-	-	-	
150	-	-	-	-	
180	-	-	-	-	

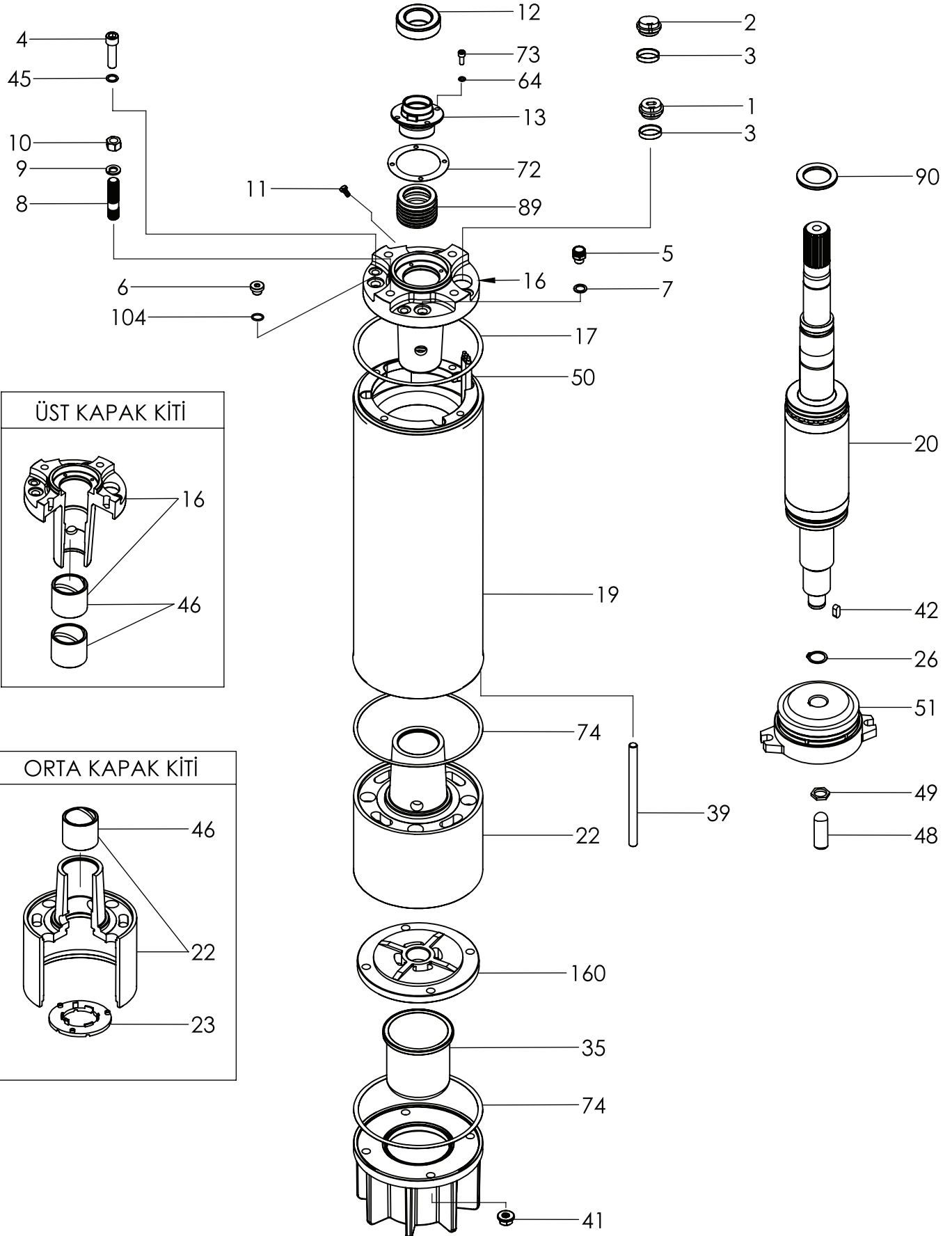
PANO ÖZELLİKLERİ: KONDAKTÖR; ABB - TERMİK RÖLE; ABB - SSR; ENTES - MKR; ENTES

* FİYAT SORUNUZ

POLDAP SIEMENS ELEKTRİK MALZEMELİ STANDART DALGIÇ POMPA ELEKTRİK PANOSU					
TİP	GÜÇ	PLASTİK KASA		SAÇ KASA	
	HP	KÜÇÜK BOY	BÜYÜK BOY	GÖSTERGESİZ	GÖSTERGELİ
		FİYAT (EURO)	FİYAT (EURO)	FİYAT (EURO)	FİYAT (EURO)
MONOFAZE DİREKT	1	-	-	-	-
	1,5	-	-	-	-
	2	-	-	-	-
	3	-	-	-	-
TRİFAZE DİREKT	1	-	-	-	-
	1,5	-	-	-	-
	2	-	-	-	-
	3	-	-	-	-
	4	-	-	-	-
	5,5	-	-	-	-
	7,5	-	-	-	-
	10	-	-	-	-
	12,5	-	-	-	-
	15	-	-	-	-
	17,5	-	-	-	-
	20	-	-	-	-
TRİFAZE YILDIZ-ÜÇGEN	12,5	-	-	-	-
	15	-	-	-	-
	17,5	-	-	-	-
	20	-	-	-	-
	25	-	-	-	-
	30	-	-	-	-
	35	-	-	-	-
	40	-	-	-	-
	50	-	-	-	-
	60	-	-	-	-
	70	-	-	-	-
	75	-	-	-	-
	80	-	-	-	-
	90	-	-	-	-
	100	-	-	-	-
	110	-	-	-	-
	125	-	-	-	-
150	-	-	-	-	
180	-	-	-	-	

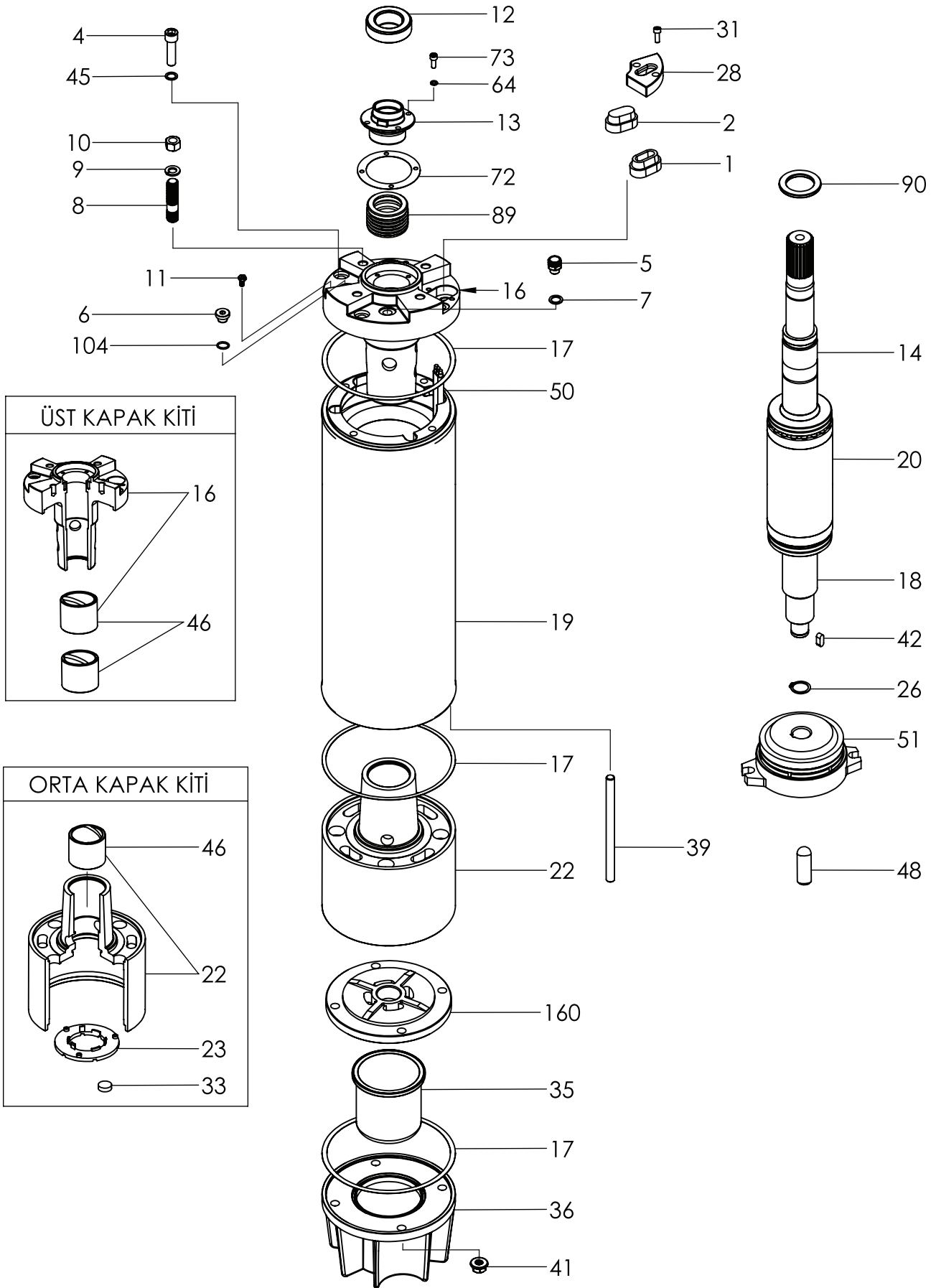
PANO ÖZELLİKLERİ: KONDAKTÖR; SIEMENS - TERMİK RÖLE; SIEMENS - SSR; ENTES - MKR; ENTES

* FİYAT SORUNUZ



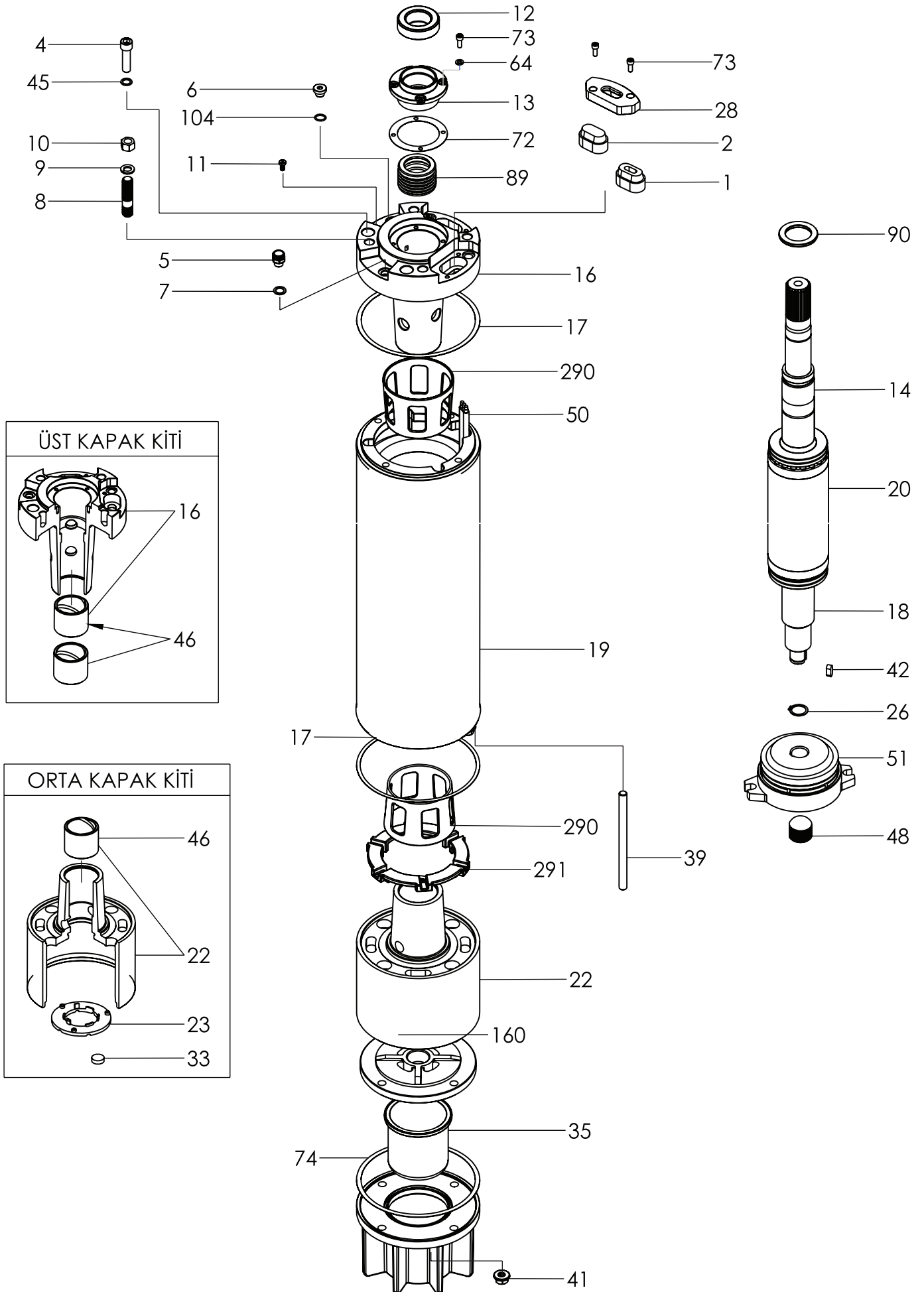
HPL 6" DALGIÇ MOTOR YEDEK PARÇA LİSTE FİYATI (DOLAR)																
NO	PARÇA KODU	PARÇA ADI	HAMMADDE	5,5 HP	7,5 HP	10 HP	12,5 HP	15 HP	17,5 HP	20 HP	25 HP	30 HP	35 HP	40 HP	50 HP	60 HP
1	*	KABLO SIKMA CONTASI	NBR											2,34 \$		
2	K400003	KABLO SIKMA CONTASI DOLU	NBR											2,34 \$		
3	K400011	CONTA SIKMA HALKASI	S275JR											3,37 \$		
4	M4VIT038	İMBUS CİVATA	AISI316											0,85 \$		
5	M4TAP007	SUPAP	CW617N											8,19 \$		
6	M4TAP026	SU TAPASI	CW617N											4,33 \$		
7	M4RON034	BAKIR PUL	CU											0,50 \$		
8	M4PRI024	POMPA BAĞLANTI SAPLAMASI	AISI316											3,63 \$		
9	M4RON015	RONDELA	AISI316											0,22 \$		
10	M4DAD002	SOMUN	AISI316											0,88 \$		
11	M4VIT047	TOPRAKLAMA VİDASI	CW617N											0,97 \$		
12	K492903	KUM SIZDIRMAZLIK LASTİĞİ	SBR											1,76 \$		
13	M4CPR017	KUM SIZDIRMAZLIK PLASTİĞİ	PA											7,50 \$		
16	*	BURÇLU ÜST KAPAK	GJL250	110,69 \$					132,89 \$					148,61 \$		
17	K400355	KLİNGRİT CONTA	ELASTOMER											0,58 \$		
19	*	STATÖR	*	710 \$	775 \$	816 \$	908 \$	954 \$	964 \$	1.067 \$	1.258 \$	1.345 \$	1.517 \$	1.635 \$	1.789 \$	1.986 \$
20	*	ROTOR	*	359 \$	398 \$	437 \$	460 \$	485 \$	529 \$	579 \$	666 \$	714 \$	911 \$	1.014 \$	1.096 \$	1.157 \$
22	*	BURÇLU ORTA KAPAK	GJL250	126,76 \$					146,63 \$					164,73 \$		
23	K400073	FİBER YATAK	PA											2,01 \$		
26	M4ANS001	SEGMAN	C70											0,17 \$		
35	K400053	MEBRANT LASTİĞİ	SBR											4,87 \$		
36	K400199	ALT KAPAK	GJL250											55,63 \$		
39	K400227	ALT BAĞLANTI SAPLAMASI	AISI316											4,23 \$		
41	310221	SOMUN	AISI316											0,50 \$		
42	M4LIN002	KAMA	AISI304											0,74 \$		
45	M4RON009	BAKIR PUL	CU											0,32 \$		
46	*	RADYAL BURÇ	FH82Z2	22,20 \$								27,93 \$				
48	K400067	AYAR VİDASI	AISI304											7,23 \$		
49	M4DAD015	AYAR SOMUNU	CW617N											3,87 \$		
50	*	KABLO SETİ	H07VVH6-F	43,44 \$					127,85 \$					169,35 \$		
51	*	EKSENEL YATAK KOMPLE	*	152,82 \$										233,38 \$		
64	M4RON041	PUL	AISI316											0,04 \$		
72	K400356	KLİNGRİT CONTA	ELASTOMER											0,20 \$		
73	M4VIT026	İMBUS CİVATA	AISI316											0,25 \$		
74	K400354	KLİNGRİT CONTA	ELASTOMER											0,65 \$		
89	K390668	MEKANİK SALMASTRA	SIC/SIC											26,48 \$		
90	M4DIT008	MEKANİK SALMASTRA HALKASI	PE											1,31 \$		
104	M4ANG035	ORİNG	NBR											0,05 \$		
160	K400041	AYAR KAPAĞI	GJL250											33,40 \$		

* BİR DEN FAZLA VERİ İÇERİDİĞİ İÇİN BİLGİ İSTEYİNİZ



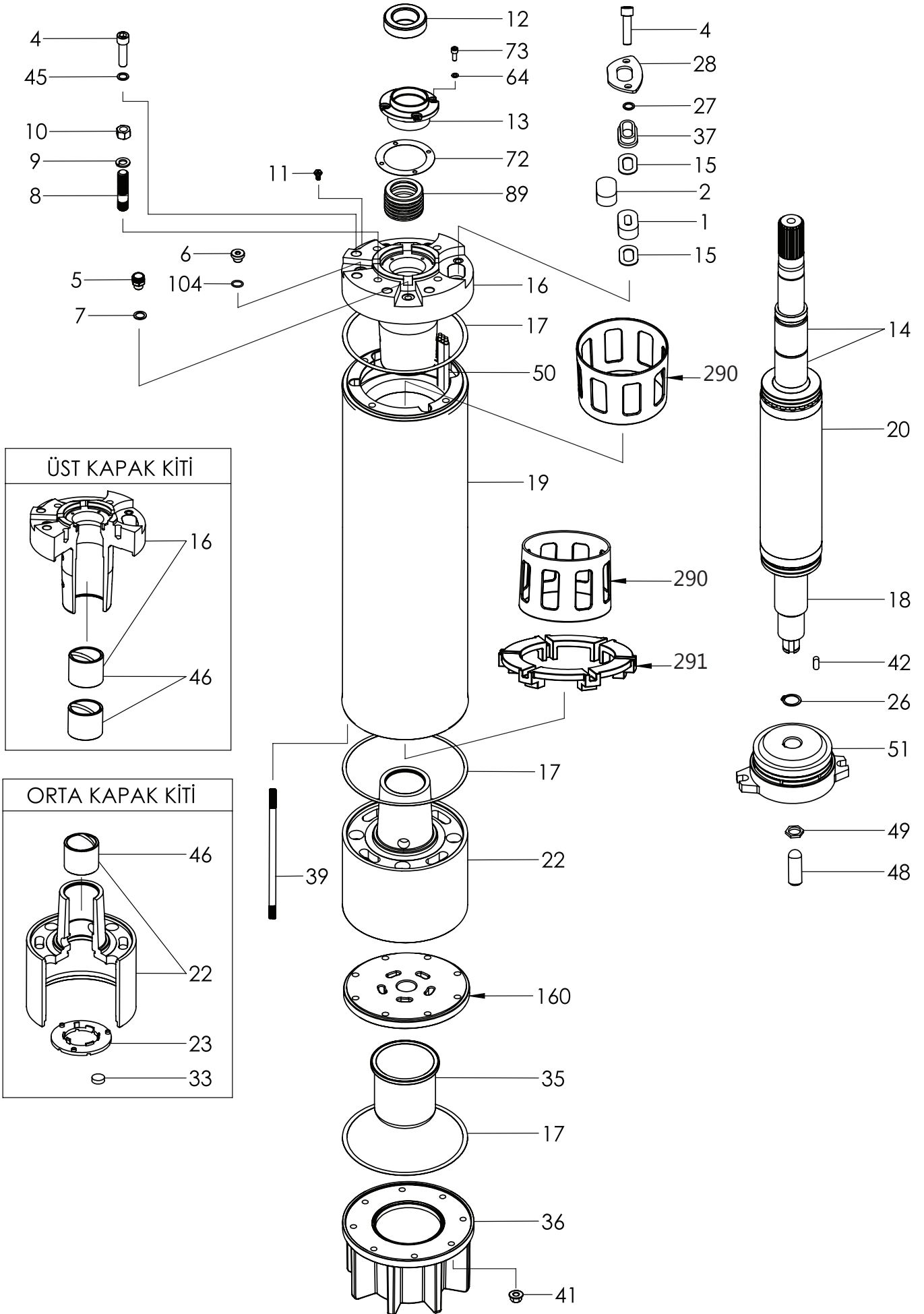
HPL 7" DALGIÇ MOTOR YEDEK PARÇA LİSTE FİYATI (DOLAR)										
NO	PARÇA KODU	PARÇA ADI	HAMMADDE	30 HP	40 HP	50 HP	60 HP	70 HP	80 HP	90 HP
1	*	KABLO SİLİKONU	VMQ	5,84 \$						
2	K493809	KABLO SİLİKONU DOLU	VMQ	5,84 \$						
4	K390827	İMBUS CİVATA	AISI316	1,03 \$						
5	M4TAP007	SUPAP	CW617N	8,19 \$						
6	M4TAP026	SU TAPASI	CW617N	4,33 \$						
7	M4RON034	BAKIR PUL	CU	0,50 \$						
8	M4PRI024	POMPA BAĞLANTI SAPLAMASI	AISI316	3,63 \$						
9	M4RON015	RONDELA	AISI316	0,22 \$						
10	M4DAD002	SOMUN	AISI316	0,88 \$						
11	M4VIT047	TOPRAKLAMA VİDASI	CW617N	0,97 \$						
12	K492903	KUM SIZDIRMAZLIK LASTİĞİ	SBR	1,76 \$						
13	M4CPR017	KUM SIZDIRMAZLIK PLASTİĞİ	PA	7,50 \$						
14-18	*	KOLLEKTÖR BURCU	S275JR	*					*	
16	*	BURÇLU ÜST KAPAK	GJL250	189,57 \$					214,63 \$	
17	K490245	KLİNGRİT CONTA	ELASTOMER	0,80 \$						
19	*	STATÖR	*	1.783 \$	1.941 \$	2.232 \$	2.439 \$	2.704 \$	2.879 \$	3.113 \$
20	*	ROTOR	*	790 \$	893 \$	1.001 \$	1.101 \$	1.245 \$	1.372 \$	1.510 \$
22	*	BURÇLU ORTA KAPAK	GJL250	186,46 \$					211,52 \$	
23	K400073	FİBER YATAK	PA	2,01 \$						
26	K390053	SEGMAN	AISI304	1,31 \$						
28	K493803	KABLO SIKMA PLASTİĞİ	PA	2,65 \$						
31	K390759	İMBUS CİVATA	AISI316	0,34 \$						
33	K990666	MIKNATIS	FERRİT	0,28 \$						
35	K400443	MEBRANT LASTİĞİ	SBR	7,79 \$						
36	K493802	ALT KAPAK	GJL250	85,59 \$						
39	K400227	ALT BAĞLANTI SAPLAMASI	AISI316	4,23 \$						
41	310221	SOMUN	AISI316	0,50 \$						
42	K490034	KAMA	AISI304	0,74 \$						
45	M4RON009	BAKIR PUL	CU	0,32 \$						
46	*	RADYAL BURÇ	FH82Z2	31,15 \$					25,06 \$	
48	K490010	AYAR VİDASI	AISI420	5,77 \$						
50	*	KABLO SETİ	H07VVH6-F	158,11 \$			242,49 \$			
51	K491686	EKSENEL YATAK KOMPLE	*	328,06 \$						
64	M4RON041	PUL	AISI316	0,04 \$						
72	K400356	KLİNGRİT CONTA	ELASTOMER	0,20 \$						
73	M4VIT026	İMBUS CİVATA	AISI316	0,25 \$						
89	K390668	MEKANİK SALMASTRA	SIC/SIC	26,48 \$						
90	M4DIT008	MEKANİK SALMASTRA HALKASI	PE	1,31 \$						
104	M4ANG035	ORİNG	NBR	0,05 \$						
160	K493801	AYAR KAPAĞI	GJL250	48,24 \$						

* BİRDEN FAZLA VERİ İÇERİDİĞİ İÇİN BİLGİ İSTEYİNİZ.



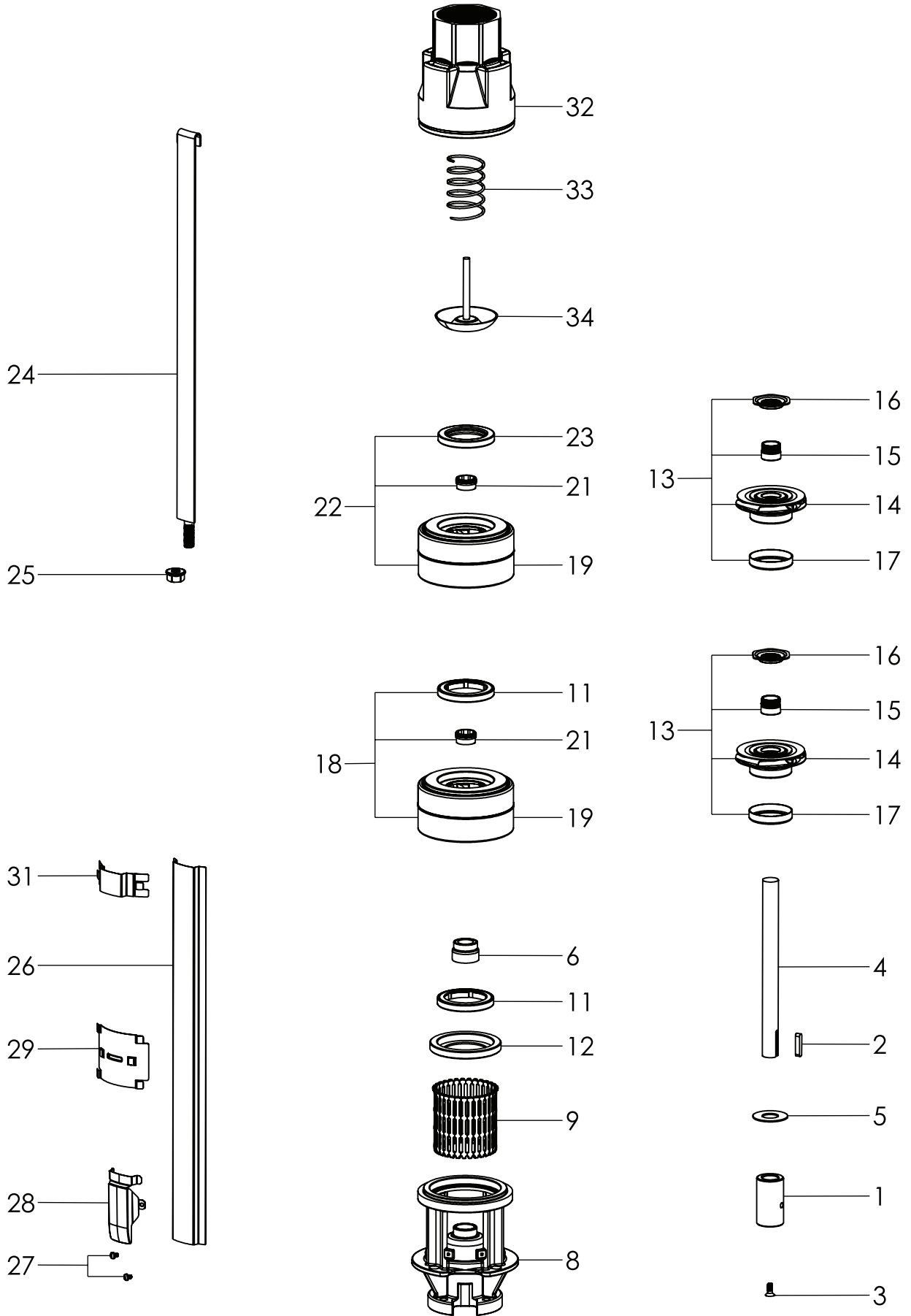
HPL 8" DALGIÇ MOTOR YEDEK PARÇA LİSTE FİYATI (DOLAR)																
NO	PARÇA KODU	PARÇA ADI	HAMMADDE	30 HP	40 HP	50 HP	60 HP	75 HP	80 HP	85 HP	90 HP	95 HP	100 HP	110 HP	125 HP	150 HP
1	*	KABLO SİLİKONU	VMQ	6,42 \$												
2	K493380	KABLO SİLİKONU DOLU	VMQ	6,42 \$												
4	K390761	İMBUS CİVATA	AISI316	2,86 \$												
5	M4TAP007	SUPAP	CW617N	8,19 \$												
6	M4TAP026	SU TAPASI	CW617N	4,33 \$												
7	M4RON034	BAKIR PUL	CU	0,50 \$												
8	K490016	POMPA BAĞLANTI SAPLAMASI	AISI316	6,46 \$												
9	M4RON046	RONDELA	AISI316	0,50 \$												
10	K390069	SOMUN	AISI316	1,50 \$												
11	M4VIT009	TOPRAKLAMA VİDASI	CW617N	1,74 \$												
12	K493399	KUM SIZDIRMAZLIK LASTİĞİ	SBR	3,12 \$												
13	K400444	KUM SIZDIRMAZLIK PARÇASI	AISI420	56,39 \$												
14-18	*	KOLLEKTÖR BURCU	S275JR	*								*		*		
16	*	BURÇLU ÜST KAPAK	GJL250	273,56 \$								317,96 \$				
17	K490246	KLİNGRİT CONTA	ELASTOMER	0,86 \$												
19	*	STATÖR	*	1.855 \$	2.158 \$	2.354 \$	2.493 \$	2.681 \$	2.813 \$	2.817 \$	3.212 \$	3.225 \$	3.566 \$	3.746 \$	4.135 \$	4.627 \$
20	*	ROTOR	*	960 \$	1.075 \$	1.144 \$	1.215 \$	1.321 \$	1.338 \$	1.381 \$	1.483 \$	1.540 \$	1.646 \$	1.783 \$	1.940 \$	2.197 \$
22	*	BURÇLU ORTA KAPAK	GJL250	254,99 \$								299,38 \$				
23	K490198	FİBER YATAK	PA	2,30 \$												
26	K390054	SEGMAN	AISI304	1,69 \$												
28	K493385	KABLO SIKMA PLASTİĞİ	PA	3,16 \$												
33	K990666	MIKNATIS	FERRİT	0,28 \$												
35	K400443	MEBRANT LASTİĞİ	SBR	7,79 \$												
36	K493376	ALT KAPAK	GJL250	105,04 \$												
39	K400482	ALT BAĞLANTI SAPLAMASI	AISI316	7,75 \$												
41	K390680	SOMUN	AISI316	1,48 \$												
42	M4LIN004	KAMA	AISI304	1,64 \$												
45	K390058	BAKIR PUL	CU	0,46 \$												
46	*	RADYAL BURÇ	FH8222	*								*		*		
48	K490011	AYAR VİDASI	AISI420	7,75 \$												
50	*	KABLO SETİ	H07VVH6-F	163 \$	247 \$								361 \$		520 \$	
51	*	EKSENEL YATAK KOMPLE	*	383,71 \$												
64	M4RON011	PUL	AISI316	0,06 \$												
72	K400480	KLİNGRİT CONTA	ELASTOMER	0,29 \$												
73	K390759	İMBUS CİVATA	AISI316	0,34 \$												
74	K490247	KLİNGRİT CONTA	ELASTOMER	0,86 \$												
89	K390077	MEKANİK SALMASTRA	SIC/SIC	39,00 \$												
90	K400464	MEKANİK SALMASTRA HALKASI	S275JR	8,10 \$												
104	M4ANG035	ORING	NBR	0,05 \$												
160	K400478	AYAR KAPAĞI	GJL250	60,09 \$												
290	K493825	BOBİN KORUYUCU SİLİNDİR	PA	4,37 \$												
291	K494269	BOBİN KORUYUCU DESTEK	PVC	5,02 \$												

* BİRDEN FAZLA VERİ İÇERİDİĞİ İÇİN BİLGİ İSTEYİNİZ.



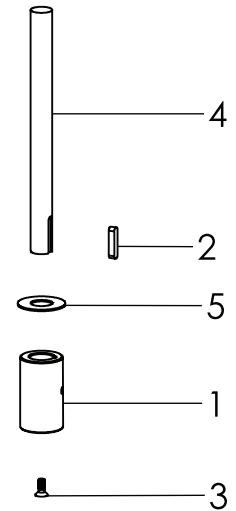
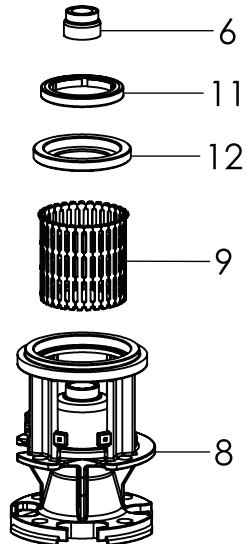
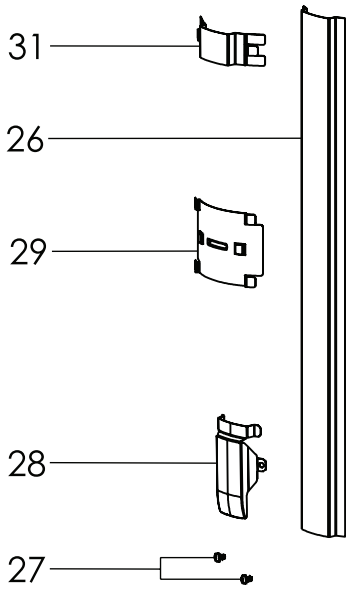
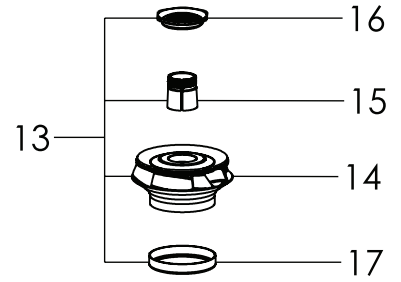
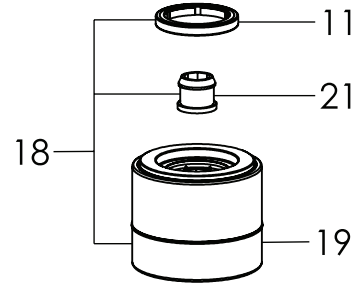
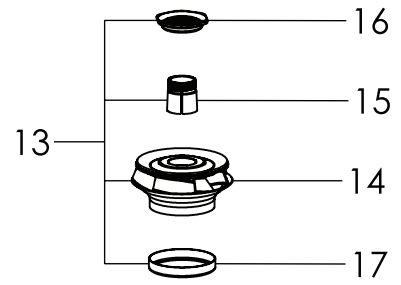
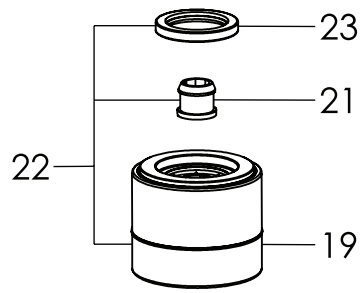
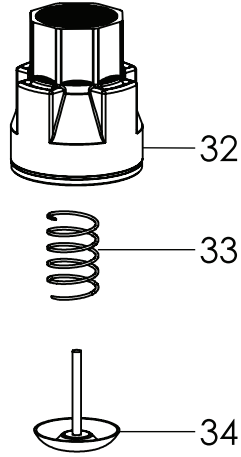
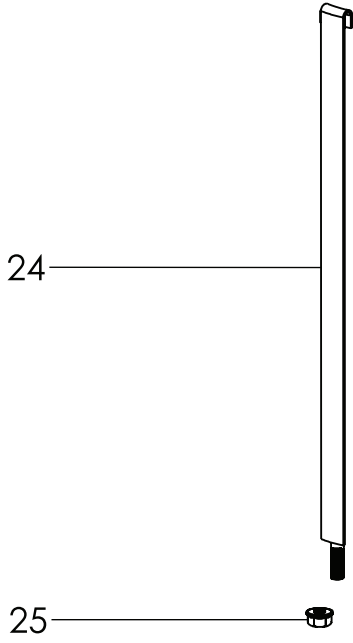
HPL 10" DALGIÇ MOTOR YEDEK PARÇA LİSTE FİYATI (DOLAR)												
NO	PARÇA KODU	PARÇA ADI	HAMMADDE	100 HP	110 HP	125 HP	150 HP	175 HP	200 HP	225 HP	250 HP	300 HP
1	*	KABLO SİLİKONU	VMQ	4,28 \$								
2	K491837	KABLO SİLİKONU DOLU	VMQ	4,28 \$								
4	K390826	İMBUS CİVATA	AISI316	2,64 \$								
5	M4TAP007	SUPAP	CW617N	8,19 \$								
6	M4TAP026	SU TAPASI	CW617N	4,33 \$								
7	M4RON034	BAKIR PUL	CU	0,50 \$								
8	K490016	POMPA BAĞLANTI SAPLAMASI	AISI316	9,45 \$								
9	M4RON046	RONDELA	AISI316	0,50 \$								
10	K390069	SOMUN	AISI316	1,50 \$								
11	M4VIT009	TOPRAKLAMA VİDASI	CW617N	1,74 \$								
12	K493399	KUM SIZDIRMAZLIK LASTİĞİ	SBR	3,12 \$								
13	K400444	KUM SIZDIRMAZLIK PARÇASI	AISI420	56,39 \$								
14-18	*	KOLLEKTÖR BURCU	S275JR	*								
15	*	KABLO SIKMA PULU	AISI316	0,51 \$								
16	K493506	BURÇLU ÜST KAPAK	GJL250	570,43 \$								
17	K490248	KLİNGRİT CONTA	ELASTOMER	1,29 \$								
19	*	STATÖR	*	3.938 \$	4.251 \$	4.404 \$	5.042 \$	5.582 \$	6.105 \$	6.443 \$	6.875 \$	7.200 \$
20	*	ROTOR	*	1.983 \$	2.112 \$	2.259 \$	2.557 \$	2.779 \$	2.965 \$	3.269 \$	3.540 \$	3.832 \$
22	K493508	BURÇLU ORTA KAPAK	GJL250	449,39 \$								
23	K490205	FİBER YATAK	PA	3,80 \$								
26	K390055	SEGMAN	AISI304	4,19 \$								
27	K390095	ORİNG	NBR	0,04 \$								
28	K490402	KABLO SIKMA FLANŞI	AISI316	3,41 \$								
33	K990666	MIKNATIS	FERRİT	0,28 \$								
35	K400465	MEBRANT LASTİĞİ	SBR	9,73 \$								
36	K493530	ALT KAPAK	GJL250	219,66 \$								
37	K490201	SİLİKON SIKMA PLASTİĞİ	PA	1,01 \$								
39	K400626	ALT BAĞLANTI SAPLAMASI	AISI316	6,38 \$								
41	K390816	SOMUN	AISI316	0,92 \$								
42	M4LIN004	KAMA	AISI304	1,64 \$								
45	K390057	BAKIR PUL	CU	0,36 \$								
46	*	RADYAL BURÇ	FH82Z2	*								
48	K400624	AYAR VİDASI	AISI420	11,26 \$								
49	K490001	AYAR SOMUNU	AISI304	8,42 \$								
50	*	KABLO SETİ	H07VVH6-F	380,28 \$			533,28 \$		743,11 \$			
51	K491689	EKSENEL YATAK KOMPLE	*	741,66 \$								
64	M4RON011	PUL	AISI316	0,06 \$								
72	K400480	KLİNGRİT CONTA	ELASTOMER	0,29 \$								
73	K390759	İMBUS CİVATA	AISI316	0,34 \$								
89	K390077	MEKANİK SALMASTRA	SIC/SIC	39,00 \$								
104	M4ANG035	ORİNG	NBR	0,05 \$								
160	K400469	AYAR KAPAĞI	GJL250	105,87 \$								
290	K493825	BOBİN KORUYUCU SİLİNDİR	PA	7,02 \$								
291	K494269	BOBİN KORUYUCU DESTEK	PVC	9,42 \$								

* BİRDEN FAZLA VERİ İÇERİDİĞİ İÇİN BİLGİ İSTEYİNİZ.



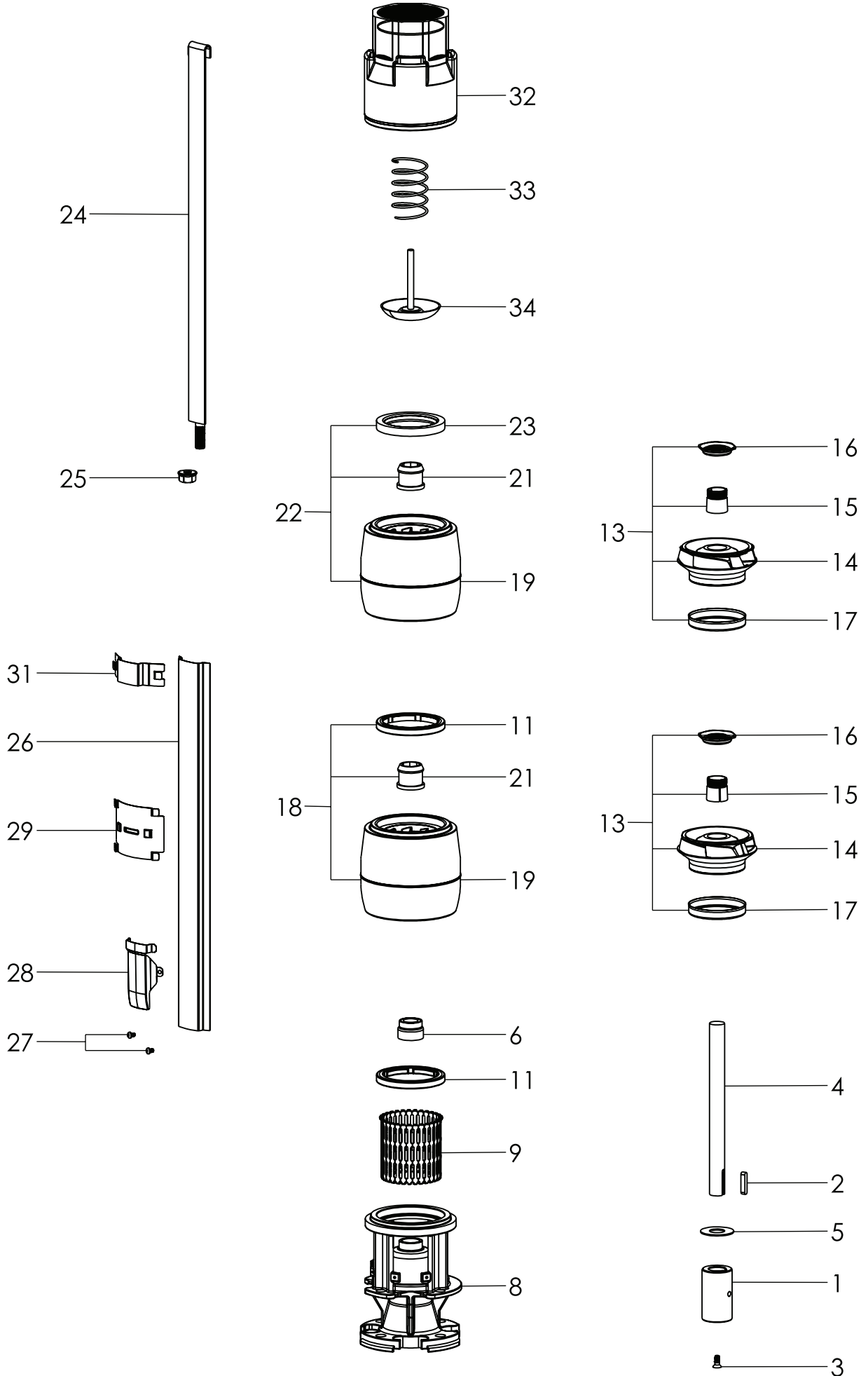
PLPX 610-617 DALGIÇ POMPA YEDEK PARÇA LİSTE FİYATI (DOLAR)				
NO	PARÇA KODU	PARÇA ADI	HAMMADDE	FİYAT (DOLAR)
1	K496369	KAPLIN 4"	AISI420	29,14 \$
1	K496355	KAPLIN 6"	AISI420	37,44 \$
2	K490038	KAMA	AISI304	1,46 \$
3	K390021	İMBUS CİVATA	AISI304	0,17 \$
4	*	POMPA MİLİ	AISI420	*
5	K496031	STOPLAMA PARÇASI	PA	0,79 \$
6	K496554	KUM SIZDIRMAZLIK PARÇASI	*	5,00 \$
8	K496167	EMİŞ REDÜKSİYONU 4"	AISI304	159,26 \$
8	K496168	EMİŞ REDÜKSİYONU 6"	AISI304	199,42 \$
9	K496032	EMİCİ FİLTRE	AISI304	14,79 \$
11	K496138	AŞINMA KEÇESİ	NBR	4,66 \$
12	K496641	EMİŞ KEÇE DÜŞÜRÜCÜ	AISI304	33,60 \$
13	K496679	FAN KİTİ PLPX 610	AISI304	29,95 \$
13	K496101	FAN KİTİ PLPX 617	AISI304	31,22 \$
14	K496681	FAN PLPX 610	AISI304	20,20 \$
14	K496144	FAN PLPX 617	AISI304	21,47 \$
15	K496150	KONİK BURÇ	AISI304	6,51 \$
16	K496153	FAN SOMUNU	AISI304	3,25 \$
17	K496361	FAN AŞINMA HALKASI	AISI304	2,11 \$
18	K496110	DİFÜZÖR KİTİ	*	66,81 \$
19	K496158	DİFÜZÖR	AISI304	61,31 \$
21	K496164	DİFÜZÖR MİL MERKEZLEME LASTİĞİ	NBR	1,01 \$
23	K496370	ÇIKIŞ KEÇESİ	*	7,17 \$
24	*	GERDİRME LAMASI	AISI304	*
25	K390956	SOMUN	AISI304	0,91 \$
26	*	KABLO KORUMA SACI	AISI304	*
27	300083	CİVATA	AISI304	0,09 \$
28	K496099	ALT SABİTLEME SACI	AISI304	2,34 \$
29	K496100	ORTA SABİTLEME SACI	AISI304	1,82 \$
31	K496102	ÜST SABİTLEME SACI	AISI304	1,30 \$
32	K496038	ÇIKIŞ G2,5	AISI304	214,87 \$
33	330505	ÇIKIŞ DISKİ YAYI	AISI304	1,35 \$
34	K496036	ÇIKIŞ DISKİ	AISI304	5,58 \$

* BİRDEN FAZLA VERİ İÇERİDİĞİ İÇİN BİLGİ İSTEYİNİZ.



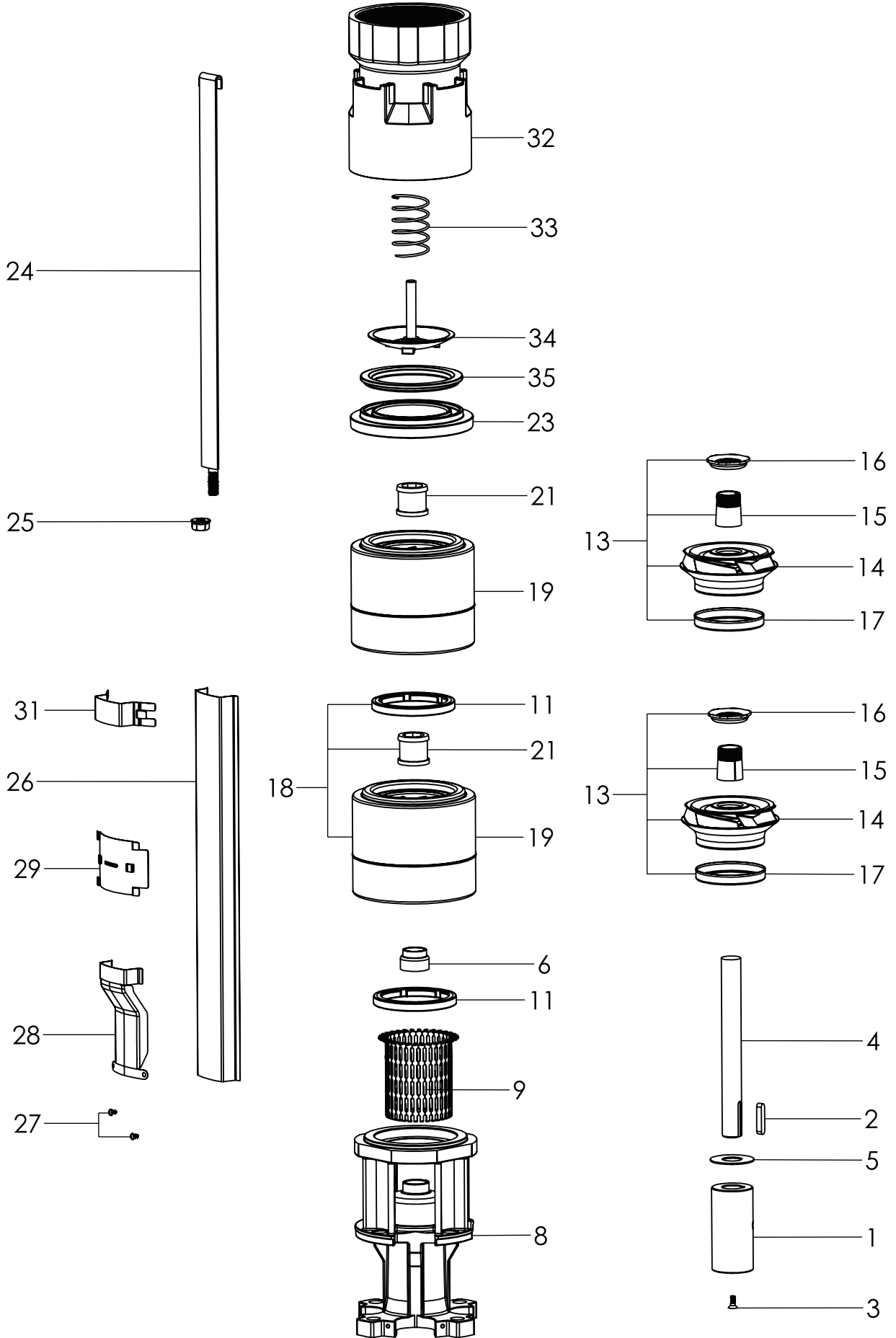
PLPX 624-630 DALGIÇ POMPA YEDEK PARÇA LİSTE FİYATI (DOLAR)				
NO	PARÇA KODU	PARÇA ADI	HAMMADE	FİYAT (DOLAR)
1	K496001	KAPLIN 4"	AISI420	29,14 \$
1	K496000	KAPLIN 6"	AISI420	37,44 \$
2	K490038	KAMA	AISI304	1,46 \$
3	K390021	İMBUS CİVATA	AISI304	0,17 \$
4	*	POMPA MİLİ	AISI420	*
5	K496031	STOPLAMA PARÇASI	PA	0,79 \$
6	K496552	KUM SIZDIRMAZLIK PARÇASI	*	5,00 \$
8	K496167	EMİŞ REDÜKSİYONU 4"	AISI304	159,26 \$
8	K496168	EMİŞ REDÜKSİYONU 6"	AISI304	199,42 \$
9	K496032	EMİCİ FİLTRE	AISI304	14,79 \$
11	K496139	AŞINMA KEÇESİ	NBR	5,02 \$
12	K496641	EMİŞ KEÇE DÜŞÜRÜCÜ	AISI304	33,60 \$
13	K496701	FAN KİTİ PLPX 624	AISI304	34,54 \$
13	K496103	FAN KİTİ PLPX 630	AISI304	35,80 \$
14	K496702	FAN PLPX 624	AISI304	23,50 \$
14	K496146	FAN PLPX 630	AISI304	24,77 \$
15	K496152	KONİK BURÇ	AISI304	6,51 \$
16	K496154	FAN SOMUNU	AISI304	3,25 \$
17	K496247	FAN AŞINMA HALKASI	AISI304	2,17 \$
18	K496709	DİFÜZÖR KİTİ PLPX 624	*	71,94 \$
18	K496112	DİFÜZÖR KİTİ PLPX 630	*	69,97 \$
19	K496710	DİFÜZÖR PLPX 624	AISI304	64,64 \$
19	K496160	DİFÜZÖR PLPX 630	AISI304	62,29 \$
21	K496166	DİFÜZÖR MİL MERKEZLEME LASTİĞİ	NBR	1,01 \$
23	K496256	ÇIKIŞ KEÇESİ	*	7,48 \$
24	*	GERDİRME LAMASI	AISI304	*
25	K390956	SOMUN	AISI304	0,91 \$
26	*	KABLO KORUMA SACI	AISI304	*
27	300083	CİVATA	AISI304	0,09 \$
28	K496099	ALT SABİTLEME SACI	AISI304	2,34 \$
29	K496100	ORTA SABİTLEME SACI	AISI304	1,82 \$
31	K496102	ÜST SABİTLEME SACI	AISI304	1,30 \$
32	K496509	ÇIKIŞ G3	AISI304	218,95 \$
33	330505	ÇIKIŞ DISKİ YAYI	AISI304	1,35 \$
34	K496036	ÇIKIŞ DISKİ	AISI304	5,58 \$

* BİRDEN FAZLA VERİ İÇERİDİĞİ İÇİN BİLGİ İSTEYİNİZ.



PLPX 636-646-660 DALGIÇ POMPA YEDEK PARÇA LİSTE FİYATI (DOLAR)				
NO	PARÇA KODU	PARÇA ADI	HAMMADE	FİYAT (DOLAR)
1	K496001	KAPLİN 4"	AISI420	29,14 \$
1	K496000	KAPLİN 6"	AISI420	37,44 \$
2	K490038	KAMA	AISI304	1,46 \$
3	K390021	İMBUS CİVATA	AISI304	0,17 \$
4	*	POMPA MİLİ	AISI420	*
5	K496031	STOPLAMA PARÇASI	PA	0,79 \$
6	K496552	KUM SIZDIRMAZLIK PARÇASI	*	5,00 \$
8	K496167	EMİŞ REDÜKSİYONU 4"	AISI304	159,26 \$
8	K496168	EMİŞ REDÜKSİYONU 6"	AISI304	199,42 \$
9	K496032	EMİCİ FİLTRE	AISI304	14,79 \$
11	K496140	AŞINMA KEÇESİ	NBR	5,73 \$
13	K496690	FAN KİTİ PLPX 636	AISI304	36,09 \$
13	K496105	FAN KİTİ PLPX 646	AISI304	35,86 \$
13	K496106	FAN KİTİ PLPX 660	AISI304	36,29 \$
14	K496691	FAN PLPX 636	AISI304	25,06 \$
14	K496148	FAN PLPX 646	AISI304	24,83 \$
14	K496149	FAN PLPX 660	AISI304	25,26 \$
15	K496152	KONİK BURÇ	AISI304	7,55 \$
16	K496154	FAN SOMUNU	AISI304	3,50 \$
17	K496183	FAN AŞINMA HALKASI	AISI304	2,65 \$
18	K496697	DİFÜZÖR KİTİ PLPX 636	*	79,34 \$
18	K496114	DİFÜZÖR KİTİ PLPX 646	*	80,08 \$
18	K496115	DİFÜZÖR KİTİ PLPX 660	*	80,42 \$
19	K496684	DİFÜZÖR PLPX 636	AISI304	72,32 \$
19	K496162	DİFÜZÖR PLPX 646	AISI304	73,06 \$
19	K496163	DİFÜZÖR PLPX 660	AISI304	73,32 \$
21	K496166	DİFÜZÖR MİL MERKEZLEME LASTİĞİ	NBR	2,30 \$
23	K496034	ÇIKIŞ KEÇESİ	*	8,19 \$
24	*	GERDİRME LAMASI	AISI304	*
25	K390956	SOMUN	AISI304	0,91 \$
26	*	KABLO KORUMA SACI	AISI304	*
27	300083	CİVATA	AISI304	0,09 \$
28	K496066	ALT SABİTLEME SACI	AISI304	2,34 \$
29	K496096	ORTA SABİTLEME SACI	AISI304	1,82 \$
31	K496097	ÜST SABİTLEME SACI	AISI304	1,30 \$
32	K496509	ÇIKIŞ G3	AISI304	218,95 \$
32	K496510	ÇIKIŞ G4	AISI304	258,02 \$
33	330505	ÇIKIŞ DİSKİ YAYI	AISI304	1,35 \$
34	K496036	ÇIKIŞ DİSKİ	AISI304	5,58 \$

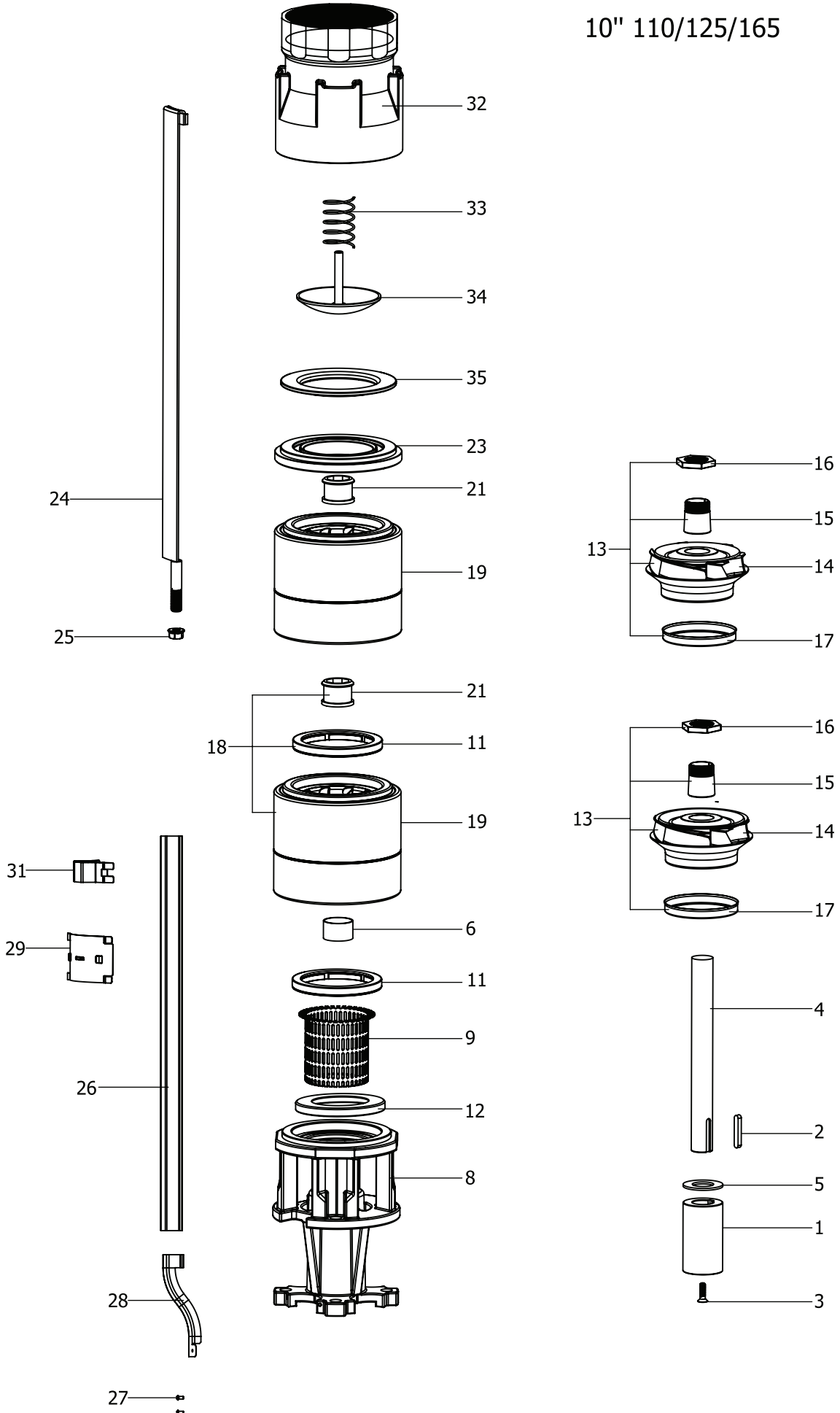
* BİRDEN FAZLA VERİ İÇERİDİĞİ İÇİN BİLGİ İSTEYİNİZ.



PLPX 877-895-8105 DALGIÇ POMPA YEDEK PARÇA LİSTE FİYATI (DOLAR)				
NO	PARÇA KODU	PARÇA ADI	HAMMADE	FİYAT (DOLAR)
1	K496519	KAPLİN 6"	AISI420	54,35 \$
1	K496356	KAPLİN 8"	AISI420	62,23 \$
2	K490036	KAMA	AISI304	2,00 \$
3	K390023	İMBUS CİVATA	AISI304	0,32 \$
4	*	POMPA MİLİ	AISI420	*
5	K496521	STOPLAMA PARÇASI	PA	1,61 \$
6	K496522	KUM SIZDIRMAZLIK PARÇASI	*	5,73 \$
8	K496513	EMİŞ REDÜKSİYONU 6"	AISI304	435,71 \$
8	K496514	EMİŞ REDÜKSİYONU 8"	AISI304	451,60 \$
9	K496556	EMİCİ FİLTRE	AISI304	17,51 \$
11	K496518	AŞINMA KEÇESİ PLPX 877-895	NBR	7,16 \$
11	K496744	AŞINMA KEÇESİ PLPX 8105	NBR	7,16 \$
13	K496527	FAN KİTİ PLPX 877	AISI304	43,44 \$
13	K496528	FAN KİTİ PLPX 895	AISI304	43,55 \$
13	K496732	FAN KİTİ PLPX 8105	AISI304	43,52 \$
14	K496529	FAN PLPX 877	AISI304	29,34 \$
14	K496530	FAN PLPX 895	AISI304	29,45 \$
14	K496733	FAN PLPX 8105	AISI304	29,42 \$
15	K496537	KONİK BURÇ	AISI304	9,97 \$
16	K496538	FAN SOMUNU	AISI304	4,14 \$
17	K496536	FAN AŞINMA HALKASI PLPX 877-895	AISI304	2,73 \$
17	K496734	FAN AŞINMA HALKASI PLPX 8105	AISI304	2,80 \$
18	K496539	DİFÜZÖR KİTİ PLPX 877	*	104,95 \$
18	K496540	DİFÜZÖR KİTİ PLPX 895	*	103,76 \$
18	K496736	DİFÜZÖR KİTİ PLPX 8105	*	105,59 \$
19	K496541	DİFÜZÖR PLPX 877	AISI304	98,90 \$
19	K496542	DİFÜZÖR PLPX 895	AISI304	97,72 \$
19	K496737	DİFÜZÖR PLPX 8105	AISI304	98,97 \$
21	K496354	DİFÜZÖR MİL MERKEZLEME LASTİĞİ	NBR	3,37 \$
23	K496559	ÇIKIŞ KEÇESİ	NBR	4,09 \$
24	*	GERDİRME LAMASI	AISI304	*
25	K390957	SOMUN	AISI304	3,78 \$
26	*	KABLO KORUMA SACI	AISI304	*
27	300083	CİVATA	AISI304	0,09 \$
28	K496524	ALT SABİTLEME SACI	AISI304	2,91 \$
29	K496525	ORTA SABİTLEME SACI	AISI304	1,79 \$
31	K496526	ÜST SABİTLEME SACI	AISI304	1,54 \$
32	K496511	ÇIKIŞ G5	AISI304	422,74 \$
33	330505	ÇIKIŞ DİSKİ YAYI	AISI304	1,35 \$
34	K496512	ÇIKIŞ DİSKİ	AISI304	37,90 \$
35	K496517	ÇIKIŞ HALKASI	AISI304	107,29 \$

* BIRDEN FAZLA VERİ İÇERİDİĞİ İÇİN BİLGİ İSTEYİNİZ.

10" 110/125/165



PLPX 10110-10125-10165 DALGIÇ POMPA YEDEK PARÇA LİSTE FİYATI (DOLAR)				
NO	PARÇA KODU	PARÇA ADI	HAMMADE	FİYAT (DOLAR)
1	K496826	KAPLİN 6" 32 MM	AISI420	65,89 \$
1	K496830	KAPLİN 8" 32 MM	AISI420	66,64 \$
2	K490036	KAMA 8*8*40 MM	AISI304	2,00 \$
3	K390023	İMBUS CİVATA M8X20	AISI304	0,32 \$
4	*	POMPA MİLİ	AISI420	*
5	K496797	K10-198 STOPLAMA PARÇASI	P	1,61 \$
6	K496798	KUM SIZDIRMAZLIK PARÇASI	*	5,70 \$
8	K496722	EMİŞ REDÜKSİYONU 6"	AISI304	716,82 \$
8	K496720	EMİŞ REDÜKSİYONU 8"	AISI304	701,23 \$
9	K496799	EMİCİ FİLTRE SACI	AISI304	18,49 \$
11	K496848	AŞINMA KEÇESİ PLPX 10110	NBR	10,03 \$
11	K496868	AŞINMA KEÇESİ PLPX 10125	NBR	10,03 \$
11	K496788	AŞINMA KEÇESİ PLPX 10165	NBR	11,46 \$
12	K496879	EMİŞ KEÇE DÜŞÜRÜCÜ (10110 ve 10125 İÇİN)	AISI304	53,53 \$
13	K496837	FAN KİTİ PLPX 10110	AISI304	71,85 \$
13	K496857	FAN KİTİ PLPX 10125	AISI304	75,71 \$
13	K496775	FAN KİTİ PLPX 10165	AISI304	74,03 \$
14	K496838	FAN PLPX 10110	AISI304	46,37 \$
14	K496858	FAN PLPX 10125	AISI304	50,23 \$
14	K496779	FAN PLPX 10165	AISI304	48,55 \$
15	K496777	KONİK BURÇ	AISI304	17,31 \$
16	K496778	FAN SOMUNU	AISI304	8,18 \$
17	K496840	FAN AŞINMA HALKASI PLPX 10110	AISI304	3,31 \$
17	K496860	FAN AŞINMA HALKASI PLPX 10125	AISI304	3,59 \$
17	K496780	FAN AŞINMA HALKASI PLPX 10165	AISI304	3,66 \$
18	K496845	DİFÜZÖR KİTİ PLPX 10110	*	155,11 \$
18	K496865	DİFÜZÖR KİTİ PLPX 10125	*	154,29 \$
18	K496776	DİFÜZÖR KİTİ PLPX 10165	*	156,90 \$
19	K496846	DİFÜZÖR PLPX 10110	*	152,05 \$
19	K496866	DİFÜZÖR PLPX 10125	*	151,24 \$
19	K496786	DİFÜZÖR PLPX 10165	*	152,41 \$
21	K496847	DİFÜZÖR MİL MERKEZLEME LASTİĞİ	NBR	3,94 \$
23	K496804	ÇIKIŞ KEÇESİ	NBR	9,73 \$
24	*	GERDİRME LAMASI	AISI304	*
25	K390957	SOMUN	AISI304	3,78 \$
26	*	KABLO KORUMA SACI	AISI304	*
27	300083	CİVATA	AISI304	0,09 \$
28	K496821	ALT SABİTLEME SACI	AISI304	3,24 \$
29	K496832	ORTA SABİTLEME SACI	AISI304	1,61 \$
31	K496822	ÜST SABİTLEME SACI	AISI304	1,34 \$
32	K496721	ÇIKIŞ G6 INCH	AISI304	485,56 \$
33	330505	ÇIKIŞ DİSKİ YAYI	AISI304	1,35 \$
34	K496724	ÇIKIŞ DİSKİ	AISI304	44,61 \$
35	K496725	ÇIKIŞ HALKASI	AISI304	193,44 \$

* BİRDEN FAZLA VERİ İÇERİDİĞİ İÇİN BİLGİ İSTEYİNİZ.

DİREK KALKIŞ														
GÜÇ		VOLTAJ	KABLO KESİDİ 3 X...MM ²											
HP	KW		1,5	2,5	4	6	10	16	-	-	-	-	-	-
MAKSİMUM UZUNLUK METRE														
0,5	0,37	220 V	80	130										
0,75	0,55		55	90	140									
1	0,75		40	80	105	160								
1,5	1,1		30	50	75	115	190							
2	1,50		20	35	60	90	145	235						
3	2,20			30	50	70	120	185						

DİREK KALKIŞ																
GÜÇ		VOLTAJ	KABLO KESİDİ 3 X...MM ²													
HP	KW		1,5	2,5	4	6	10	16	25	35	50	70	95	120	150	
MAKSİMUM UZUNLUK METRE																
1	0,75	380 V	230													
1,5	1,1		180	235												
2	1,5		135	225	360											
3	2,2			190	300	460										
4	3			150	240	360										
5,5	4			110	170	260	450									
7,5	5,5			80	130	190	340	540								
10	7,5			60	100	150	250	410								
12,5	9,2			50	80	120	205	330	510							
15	11				60	100	170	280	440							
17,5	13					90	150	245	385							
20	15					80	130	210	330	460	660					
25	18,5						100	170	260	370	530					
30	22						90	140	220	310	440					
35	26							120	190	270	380	540				
40	30							100	170	230	330	460				
50	37								130	190	270	380	520			
60	45								110	160	230	320	440	550		
70	52									140	200	280	385	480		
75	55									120	170	240	330	410	530	
80	59									115	160	230	310	390	500	
90	66									110	150	220	290	370	470	
100	75									96	140	190	270	330	425	
110	81										125	175	245	300	380	
125	92										110	160	220	275	340	
150	110										130	180	220	290		
180	132											150	190	240		
200	150												130	170	220	
225	165													125	150	190
250	185															170

GÜÇ		VOLTAJ	YILDIZ ÜÇGEN														
HP	KW		KABLO KESİDİ 3 X...MM ²														
		MAKSİMUM UZUNLUK METRE															
		1,5	2,5	4	6	10	16	25	35	50	70	95	120	150			
4	3	380 V	140	230	370												
5,5	4		100	170	270	400											
7,5	5,5		70	120	200	300	500										
10	7,5		57	90	150	220	380										
12,5	9,2		46	70	120	180	310	490									
15	11		39	60	100	150	260	400									
17,5	13			55	90	130	230	355									
20	15			50	80	110	200	310	490								
25	18,5				60	90	160	250	400	560							
30	22				50	70	130	210	340	470							
35	26				46	68	110	180	290	410							
40	30					60	100	160	250	360	500						
50	37					40	80	130	200	290	410						
60	45						70	110	170	240	350	480					
70	52							95	150	210	305	420					
75	55							80	130	180	260	360	500				
80	59								120	170	245	340	475				
90	66									110	160	230	320	450	520		
100	75									100	150	200	290	380	440	540	
110	81										135	185	260	340	405	495	
125	92									120	170	230	300	370	450		
150	110									100	140	200	250	300	370		
180	132										120	165	210	260	310		
200	150											150	190	230	280		
225	165												130	170	200	240	
250	185													125	160	190	230

PLASTİK BORU DIŞ ÇAPI			25	32	40	50	63	75	90	110	140	160	200	225	280
PLASTİK BORU ANMA ÇAPI			20	25	32	40	50	65	80	100	125	150	175	200	250
METAL SU BORULARI			3/4"	1"	1" 1/4	1" 1/2	2"	2" 1/2	3"	4"	5"	6"	7"	8"	10"
m ³ / h	l / min	l / s	DÜZ DÖKÜM BORULARIN HER 100 METRESİNDEKİ SÜRTÜNME KAYBI (metre)												
1,2	20	0,3	10,4	3,7	1	0,3									
1,5	25	0,4	15,8	5,7	1,5	0,5									
1,8	30	0,5	22,3	8	2,1	0,7									
2,1	35	0,6	29,8	10,8	2,8	0,9	0,3								
2,4	40	0,7	38,2	13,8	2,7	1,2	0,4								
3	50	0,8	58,2	21,1	8	1,8	0,6								
3,6	60	1	82	30	10,8	2,5	0,9								
4,2	70	1,2		40	13,9	3,3	1,1								
4,8	80	1,3		51,5	17,5	4,3	1,5								
5,4	90	1,5		64	21,4	5,4	1,8	0,5							
6	100	1,7		79	33	6,6	2,2	0,6							
7,5	125	2,1			47	10	3,4	0,9							
9	150	2,5			63	14,2	4,7	1,2	0,4						
10,5	175	2,9			82	19	6,3	1,6	0,6						
12	200	3,3				24,5	8,1	2,1	0,7						
15	250	4,2				37,5	12,3	3,2	1,1	0,4					
18	300	5				53	17,3	4,5	1,6	0,5					
24	400	6,7					29,5	7,8	2,7	0,9					
30	500	8,3					44,8	12	4,1	1,4	0,5				
36	600	10						16,9	5,8	1,9	0,7				
42	700	11,7						22,6	7,8	2,6	0,9				
48	800	13,3						29	10	3,4	1,2	0,4			
54	900	15						36	12,5	4,2	1,5	0,5			
60	1000	16,7							15,2	5,1	1,8	0,7			
75	1250	20,8							23	7,9	2,7	1	0,5		
90	1500	25							32,6	11,2	3,8	1,4	0,7		
105	1750	29,2								15	5	1,9	0,9	0,5	
120	2000	33,3								19,4	6,5	2,4	1,2	0,6	
150	2500	41,7								30	9,8	3,8	1,8	0,9	
180	3000	50									13,8	5,3	2,5	1,3	
240	4000	66,7									23,8	9,1	4,4	2,2	0,7
300	5000	83,3										13,9	6,6	3,3	1,1
360	6000	100										20	9,5	4,7	1,6
420	7000	116,7											12,8	6,4	2,1
480	8000	133,3												21	10,5
															3,5

MOTOR GÜCÜ		JENERATÖR GÜCÜ	
		DİREK KALKIŞ	
kW	Hp	kW	kVA
2,2	3	6	7,5
3	4	8	10
4	5,5	10	12,5
5,5	7,5	12,5	15,6
7,5	10	15	18,8
9,2	12,5	18,8	23,5
11	15	22,5	28
13	17,5	26,4	33
15	20	30	38
18,5	25	40	50
22	30	45	57
26	35	52	65
30	40	60	75
37	50	75	94
45	60	90	112
51,5	70	105	131
55	75	120	150
66	90	135	170
75	100	150	190
92	125	185	230
110	150	210	260
132	180	260	323
147	200	280	360
165	225	325	404
185	250	365	454
200	275	390	485
220	300	430	535
240	330	470	584
265	360	520	646
300	400	580	720

MOTOR GÜCÜ		JENERATÖR GÜCÜ	
		YILDIZ - ÜÇGEN	
kW	Hp	kW	kVA
-	-	-	-
3	4	8	7,5
4	5,5	8	10
5,5	7,5	10,8	13,5
7,5	10	14	17,5
9,2	12,5	17,2	21,5
11	15	20,5	25,5
13	17,5	23,6	29,5
15	20	27	34
18,5	25	33	42
22	30	40	50
26	35	45	57
30	40	52	65
37	50	65	81
45	60	77	97
51,5	70	90	112
55	75	102	128
66	90	115	144
75	100	128	160
90	125	158	198
110	150	190	237
132	180	228	284
147	200	254	316
165	225	285	354
185	250	320	398
200	275	345	429
220	300	380	472
240	330	415	516
265	360	458	569
300	400	510	634



**Yüksek
Performans,
Güçlü Tarım**

POL DAP

Dalgıç Motor & Pompa

TARIMDA
VERİMLİLİĞİ ARTIRMAK,

SÜRDÜRÜLEBİLİR
ÇÖZÜMLERLE MÜMKÜN!



POL DAP

Dalgıç Motor & Pompa

*DERİNLERDE
PERFORMANS İÇİN*

PLPX 8" PASLANMAZ DALGIÇ POMPA

POL DAP

Dalgıç Motor & Pompa

POL DAP

DALGIÇ MOTOR & POMPA

☎ BİZE ULAŞIN

+90 332 239 11 13

☎ FAX

+90 332 239 11 56

✉ E-POSTA

polmot@polmot.com.tr

polmotmotor@hs01.kep.tr

📍 ADRES

Büyükkayacık OSB. Mah. 103. Cad. No:15 42250 Selçuklu / Konya – Türkiye

Selçuk V.D. – 7320724636 Tic. Sic.No. – 26520 Mersis No. – 0732072463600044